



**معاونت مهندسی و کیفیت**

**جزوه آموزشی**

**خودرو هایما S7 TC**

**(با موتور cc1800)**

کلید مدرک ۱۶۲۷۶

تابستان ۱۳۹۵

## فهرست مطالب

شماره صفحه	عنوان
1	فصل 1: معرفی خودروی هایما S7 با موتور 1.8T
1	1-1 معرفی ویژگی های خودرو
1	1-1-1 تغییر در پیکربندی خودرو
1	1-1-2 سیستم انتقال قدرت
1	2-1 معرفی تکنولوژی های به کار رفته در مدل جدید
2	1-2-1 اصل اولویت در ترمز گیری
3	2-2-1 کنترل فن
4	3-2-1 کنترل کمپرسور کولر
4	4-2-1 کنترل لغزش در گیربکس اتوماتیک
5	فصل 2-پارامترهای عملکردی و مشخصه های مکانیکی موتور 1.8T
6	1-2 معرفی پارامترهای عملکردی موتور 1.8T
6	1-1-2 پارامترهای عملکردی
7	2-1-2 مشخصات موتورهای توربوشارژدار
7	3-1-2 مشخصه های مکانیکی موتور 1.8T
10	فصل 3- سیستم کنترل توربوشارژ
12	1-3 اجزای تشکیل دهنده سیستم کنترل توربوشارژ
12	1-1-3 توربوشارژ
12	2-1-3 کمپرسور و توربین
13	3-1-3 سوپاپ مجرای کنار گذر(بای پس)
14	4-1-3 عملگر پنوماتیکی
14	5-1-3 اینتر کولر
14	6-1-3 شیربرقی کنترل توربوشارژ
15	7-1-3 شیر برقی کنترل توربوشارژ
15	8-1-3 اصول عملکرد شیر برقی کنترل توربوشارژ
15	9-1-3 سوپاپ اطمینان هوای ورودی
16	10-1-3 سوپاپ اطمینان
16	11-1-3 اصول عملکرد سوپاپ اطمینان
17	12-1-3 سنسور فشار جو(محیط)
17	13-1-3 سنسور فشار هوای منیفولد
17	14-1-3 سنسور (فشار)توربوشارژ
18	2-3 اصول کنترلی توربوشارژ
18	1-2-3 تعیین فشار مطلوب(هدف) توربوشارژ

شماره صفحه	عنوان
18	2-2-3 نظارت بر فشار تولیدی توربوشارژ
19	3-2-3 کنترل توربوشارژ
19	4-2-3 مشخصه های کارکرد سوپاپ بای پس دودهای خروجی
20	5-2-3 کنترل سوپاپ اطمینان
21	3-3 روان کاری و خنک کاری توربوشارژ
21	1-3-3 سیستم روغن کاری
21	2-3-3 مدار خنک کاری سیستم
22	4-3 نکات اولیه در مورد توربوشارژ
22	1-4-3 اطلاعات مربوط به نگهداری سیستم
22	2-4-3 الزامات رانندگی
23	5-3 عیب یابی سیستم توربوشارژ
23	6-3 کدهای خطا
23	7-3 پارامترهای سیستم
24	4 سیستم تهویه کارتل و سیستم کنترل بخارات بنزین
25	1-4 سیستم تهویه بخارات روغن کارتل
26	2-4 سیستم کنترل بخارات بنزین
27	فصل 5 - سیستم کنترل پمپ خلا
28	1-5 اجزای تشکیل دهنده سیستم کنترل پمپ خلا
28	1-1-5 پمپ خلا
28	2-1-5 سنسور فشار خلا
29	3-1-5 شیلنگ بوستر
29	2-5 استراتژی و روش کنترل سیستم پمپ خلا
29	1-2-5 مدار پمپ خلا
30	2-2-5 پارامترهای کنترلی پمپ خلا
30	3-5 عیب یابی سیستم کنترل پمپ خلا
30	1-3-5 کدهای خطا
30	2-3-5 پارامترهای سیستم
31	6-گیربکس اتوماتیک مدل 6F24
31	1-6 کلیات
31	2-6 پارامترهای عملکردی سیستم
32	3-6 اصول تعویض دنده
34	4-6 مدار برقی
35	5-6 نگهداری

شماره صفحه	عنوان
39	7- شبکه
39	1-7 شبکه CAN قدرت
39	1-1-7 مشخصات سیگنال
39	2-1-7 دیاگرام شبکه CAN قدرت در S7
40	3-1-7 شبکه CAN Comfort
40	4-1-7 Gateway
43	2-7 مشخصات سیگنال شبکه LIN
43	1-2-7 اجزای شبکه LIN
44	2-2-7 مشخصات سیگنال شبکه K-Line
46	3-7 مشخصات سیگنال شبکه UART
46	1-3-7 اعضای شبکه UART

---

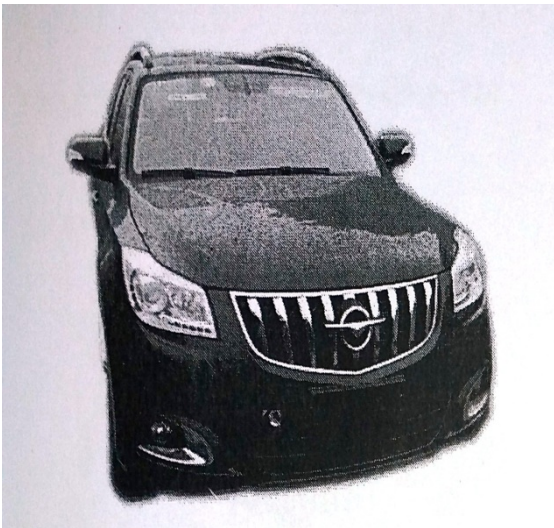
## فصل 1: معرفی خودروی هایما S7 با موتور 1.8T

### 1-1 معرفی ویژگی های خودرو

#### 1-1-1 تغییر در پیکره بندی خودرو

نسبت به مدل پایه 2014 امکانات زیر به خودرو اضافه شده است:

- روشن شدن خودکار چراغ های اصلی جلو
- تاخیر خودکار در خاموش شدن چراغ های اصلی
- برف پاک کن مجهز به تشخیص باران
- قطع خودکار پمپ بنزین در تصادفات
- رینگ 17 اینچی آلومینیومی جدید
- دوربین 360 سراند
- حذف دوربین دنده عقب

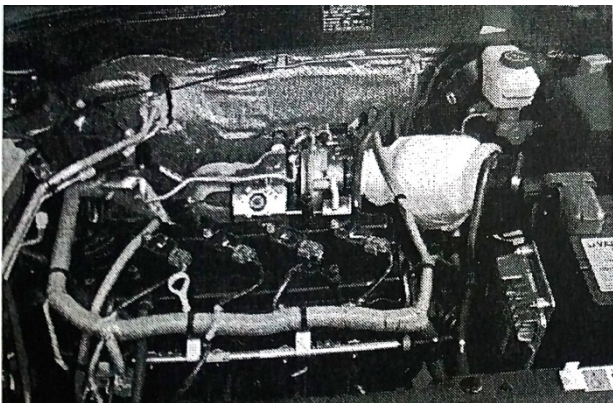


شکل 1-1 خودروی هایما S7 با موتور 1.8T

#### 1-1-2 سیستم انتقال قدرت

موتور و گیربکس به کار رفته در این مدل به شرح زیر است:

- 1.8T S7 مجهز به موتور 484QT می باشد
- گیربکس اتوماتیک HPT6F24



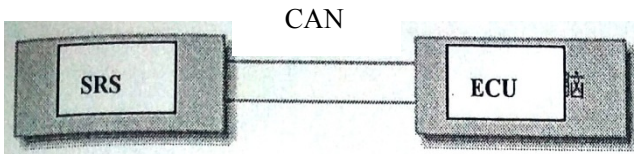
شکل 2-1 موتور 1.8T S7

#### 1-2 معرفی تکنولوژی های به کار رفته در مدل جدید

قطع خودکار پمپ بنزین در تصادفات

• قطع خودکار پمپ بنزین در تصادفات

1.8T S7 دارای عملکردی است که بواسطه آن پمپ بنزین در تصادفات خاموش می‌شود. هنگامیکه ضربه وارده به حد آستانه فعالیت ایربگ برسد، مدول ایربگ یک سیگنال به کنترل یونیت موتور می‌فرستد و کنترل یونیت به تبع آن برق پمپ بنزین را قطع می‌کند تا از ایجاد آتش سوزی و انفجار بواسطه کارکرد پمپ بنزین در هنگام تصادف جلوگیری به عمل آید.



شکل 1-3 ارتباط شبکه بین کنترل یونیت موتور و مدول ایربگ

1-2-1 اصل اولویت در ترمز گیری

اصل اولویت در ترمز گیری

-هدف اصلی از وجود اولویت در ترمزگیری این است که از وقوع تصادف در زمانی که پدال گاز گیر کرده است جلوگیری شود.

-اولویت با ترمز است.

با توجه به آنچه گفته شد در هنگام رانندگی اگر کنترل یونیت به طور همزمان از پدال گاز و پدال ترمز سیگنال دریافت کند اولویت را در ترمز گیری قرار داده و دور موتور را کاهش می‌دهد.

اصل اولویت قرار دادن ترمز در شرایط زیر اعمال می‌شود:

-دور موتور بیش تر از 1200 دور در دقیقه

-سرعت خودرو بیشتر از 10 کیلومتر بر ساعت

-اول پدال گاز فشرده شود و بعد پدال ترمز

این اصل در شرایط زیر غیر فعال می‌شود:

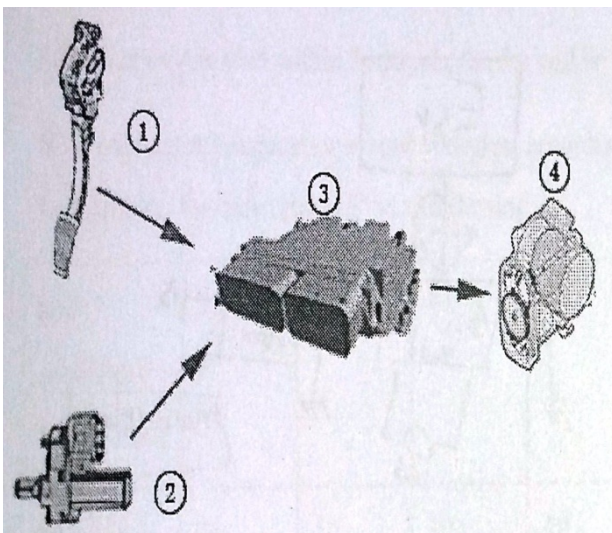
-رها کردن پدال گاز قبل

از پدال ترمز و فشردن

دوباره آن یا فشردن یکباره

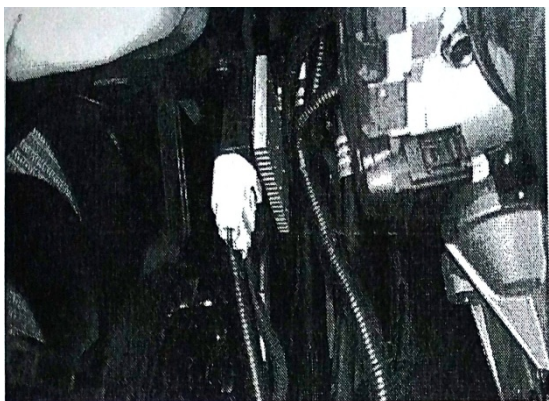
پدال گاز

-رها کردن پدال ترمز



شکل 1-4 اصل اولویت در ترمز گیری

1-پدال گاز	2-استپ ترمز
3-کنترل یونیت موتور	4-دریچه گاز



## 1-2-2 کنترل فن

فن با دور نا محدود

1.8T S7 از روش PWM برای کنترل دور فن استفاده می کند و دارای کنترلر فن است. سیکل کاری مینیمم دارای پهنای پالس 10 درصد است در این سیکل فن خاموش است. سیگنال پهنای پالس توسط SEC به فن ارسال می شود. ECU پهنای پالس را براساس شرایط مختلف از قبیل دمای موتور-سرعت خودرو-فشار گاز کولر-شرایط کولر(خاموش یا روشن بودن)-وجود خطا در عملکرد سنسور دمای آب و ... محاسبه می نماید.

شکل 1-5 کنترل دور فن باروش PWM

## جزئیات روش کنترل فن

در زمان استارت زدن به مدت 5 ثانیه کنترل فن غیر فعال می شود. وقتی که دمای موتور به بیش از 90 درجه می رسد براساس دما و سرعت خودرو سیکل کاری فن مانند جدول زیر خواهد بود

دما \ سرعت	90	93	94.5	96	99	102	103.5	105	108	110
20	10	10	30	40	50	60	70	90	90	90
32.5	10	10	30	40	50	60	70	90	90	90
43.75	10	10	30	40	50	60	70	90	90	90
52.5	10	10	30	30	40	60	70	90	90	90
62.5	10	10	30	30	40	60	70	90	90	90
71.25	10	10	10	20	30	60	70	90	90	90
80	10	10	10	10	30	60	70	90	90	90
93.75	10	10	10	10	30	50	60	90	90	90
106.25	10	10	10	10	30	50	60	90	90	90
120	10	10	10	10	30	50	60	90	90	90

اگر عملکرد سنسور دمای موتور دارای خطا باشد سیکل کاری فن 90 درصد خواهد بود در این سیکل فن با دور ماکزیمم کار می کند. وقتی کولر روشن باشد دور فن بستگی به فشار گاز کولر دارد. اگر عملکرد سنسور فشار گاز کولر دارای خطا باشد سیکل کاری فن 90 درصد خواهد بود

فشار گاز کولر(بار)	7	10	15	20	25	33
نرخ پهنای پالس	10	40	50	70	90	90

در شرایط زیر فن با دور تند شروع به کار می کند:

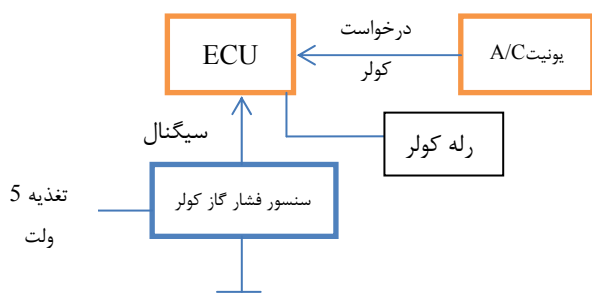
زمانی که سنسور فشار گاز کولر دارای عملکرد نرمال است وضعیت فن مطابق جدول فوق است در شرایطی که عملکرد سنسور در تضاد با دمای موتور باشد فن با دور تند راه اندازی می شود.

وقتی که در دمای بالا موتور را خاموش می کنیم عملکرد فن به صورت زیر خواهد بود:

- اگر دمای موتور بین 99 تا 108 درجه باشد پهنای پالس کنترلر فن 60 درصد می باشد.
- اگر دمای موتور بیش تر از 108 درجه باشد پهنای پالس کنترلر فن 90 درصد خواهد بود.
- وقتی که دمای آب کمتر از 99 درجه باشد و سیستم خنک کاری عملکرد نرمالی داشته باشد فن خاموش می شود.
- حداکثر زمان کارکرد فن بعد از بستن سوئیچ 60 ثانیه می باشد.



### 1-2-3 کنترل کمپرسور کولر



شکل 1-6 مدار کنترل کمپرسور کولر

کمپرسور کولر موتور 1.8T مدل S7 نسبت به مدل های قدیمی متفاوت است.

کنترل یونیت موتور مستقیماً سیگنال درخواست A/C را دریافت می‌کند و براساس فشار گاز کولر، ولتاژ باتری و شرایط کارکرد موتور رله کولر را کنترل می‌کند.

جزئیات چگونگی کنترل A/C به شرح زیر است:

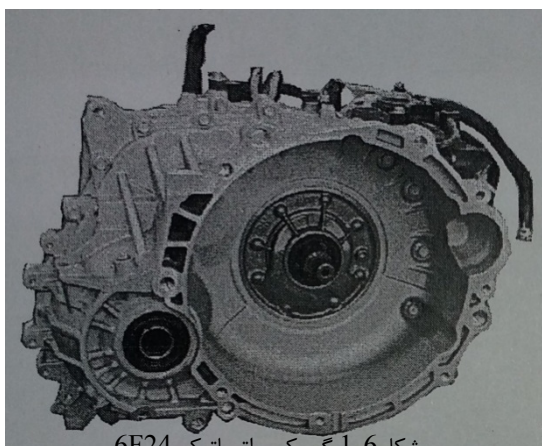
سیستم های مجهز به A/C دارای سنسور فشار گاز کولر می‌باشند. سیگنال این سنسور به پایه 44 ECU می‌رود. ECU از طریق پایه 42 خود رله کولر را کنترل می‌کند.

- 5 ثانیه بعد از استارت زدن می‌توان کولر گرفت.
- در زمان روشن بودن کولر دور آرام به 770 دور در دقیقه می‌رسد.
- کلاچ کولر در هنگام شتاب گیری و زمانی که پدال گاز به یکباره فشرده می‌شود قطع نمی‌شود.
- کولر در دورهای بیشتر از 6000 یا کمتر از 560 خاموش می‌شود.
- در دماهای بالاتر از 110.25 درجه کولر خاموش شده و زمانی که دما به 107.25 درجه رسید از نو راه اندازی می‌شود.
- بعد از استارت زدن اگر ولتاژ باتری کمتر از 8 ولت باشد کولر قطع می‌شود. وقتی که ولتاژ به 10 ولت رسید مجدداً وصل می‌شود.
- در فشارهای بیشتر از 3.14Mpa کولر قطع می‌شود و در فشار کمتر از 2.55Mpa دوباره راه اندازی می‌شود. کولر در فشارهای کمتر از 0.196Mpa خاموش است و در فشار بیشتر از 0.226Mpa وصل می‌شود.
- در صورت خرابی سنسور فشار گاز یا قطعی در مدار آن کولر خاموش می‌شود.

### 1-2-4 کنترل لغزش در گیربکس اتوماتیک

روش کنترل لغزش

گیربکس 6F24 دارای عملکرد کنترل لغزش می‌باشد تا مصرف سوخت کاهش یابد. وقتی که خودرو به سرعت مشخصی می‌رسد کلاچ قفل کننده تورک کنورتور فعال شده و باعث می‌شود که انتقال قدرت از موتور به گیربکس، به صورت مستقیم و مکانیکی صورت گیرد. کلاچ در دور مشخصی از موتور فعال می‌شود و پس از فعال شدن صفحات اصطحاککی آن دور و گشتاور موتور را از پوسته توک کنورتور به گیربکس منتقل می‌کنند به این ترتیب بازده انتقال قدرت 3 درصد افزایش یافته و به تبع آن مصرف سوخت 3 درصد کاهش می‌یابد.



شکل 1-6 گیربکس اتوماتیک 6F24





شکل 1-2 موتور 1.8T

## پارامترهای عملکردی و مشخصه های مکانیکی

### موتور 1.8T

اهداف فصل:

- آشنایی با پارامترهای عملکردی موتور 1.8T
- آشنایی با مشخصه های مکانیکی موتور 1.8T

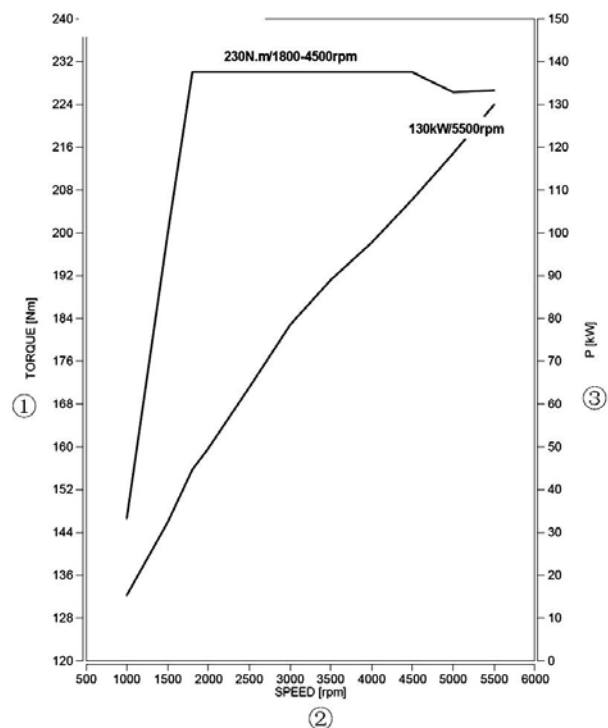
## 1-2 معرفی پارامترهای عملکردی موتور 1.8T

موتور 1.8T (سری HM484Q-T) اولین موتور توربوشارژر دار استفاده شده در خودرو هایما می باشد حجم جابه جایی این موتور 1.795 لیتر است.

در مقایسه با موتورهای تنفس طبیعی، موتورهای مجهز به توربوشارژر قادر خواهند بود که حجم هوای بیشتری را وارد محفظه احتراق کرده و باعث افزایش فشار هوای ورودی شوند. با توجه به نیاز بازار به خودروهایی با مصرف سوخت پایین تر و قدرت بالا استفاده از توربوشارژر در خودروها روز به روز بیشتر می شود.

### 1-1-2 پارامترهای عملکردی

موتور 1.8 لیتری توربوشارژر دار دارای قدرت خروجی ماکزیمم 130kW است که تقریباً این قدرت 30kW بیشتر از موتور 484Q است. گشتاور خروجی ماکزیمم 230N.m است که 50N.m بیشتر از مدل 484Q می باشد.



شکل 2-2 منحنی مشخصه موتور

یکی از مهمترین شاخصه های موتورهای توربوشارژر دار این است که گشتاور ماکزیمم از دور 1500 شروع می شود. این گشتاور تقریباً در دورهای 1400 تا 4000 ثابت است. گشتاور ماکزیمم در دورهایی قرار دارد که مخصوص حرکت در شهرها می باشند بنابراین رانندگان براحتی می توانند از این قدرت خروجی در جاده های شهری استفاده کنند.

- قدرت ماکزیمم (kw/rpm)
- قدرت ماکزیمم (Gross power): 138/5500
- قدرت مفید ماکزیمم (Net power): 130/5500
- گشتاور ماکزیمم (N·m/rpm)
- گشتاور ماکزیمم (Gross torque): 240/1800~4500
- گشتاور مفید ماکزیمم (Net torque): 230/1800~4500

1	گشتاور	2	دور موتور
3	قدرت		

## 2-1-2 مشخصات موتورهای توربوشارژدار

موتور 1.8T یک موتور خطی 4 سیلندر محرک جلو با دو میل سوپاپ قرار گرفته در سر سیلندر می باشد. این موتور دارای 16 سوپاپ و سیستم مدیریت موتور با پاشش چند نقطه ای و ترتیبی است. این موتور چهار زمانه خنک شونده با آب و دارای توربوشارژ است که محرک آن دوده های خروجی می باشد.



شکل 2-3 تغییرات ایجاد شده در ساختار خارجی موتور 1.8

جهت استفاده از توربوشارژ در ساختار موتور تغییراتی بوجود آمده است. تغییرات زیر را می توان در ساختار خارجی موتور مشاهده کرد:

- جهت دسترسی آسان به گیج روغن و مشاهده حجم روغن محل قرار گیری آن تغییر کرده است
- منیفولد ورودی جهت انتقال هوای ورودی از توربوشارژ از نو طراحی شده است
- جهت انجام خنک کاری و روان کاری مناسب موتور از کارتل بزرگ تر استفاده شده است تا جوابگوی قدرت بالای تولیدی بواسطه وجود توربوشارژ باشد.
- از خنک کن (کولر) روغن جهت کاهش دمای روغن و افزایش کیفیت روغن کاری استفاده شده است.

## 2-2 مشخصه های مکانیکی موتور 1.8T

به دلیل افزایش فشار وارده به موتور بواسطه وجود توربوشارژ در ساختار و طراحی میل لنگ، میل سوپاپ، بلوکه سیلندر، واشر سرسیلندر، پیستون و شاتون تغییراتی ایجاد شده است.

### بلوکه سیلندر

در مقایسه با موتور 484Q در بلوکه سیلندر موتور 1.8T تغییراتی بوجود آمده است. قطر داخلی سیلندر 84 میلیمتر است و از

بوش سیلندر استفاده نشده است. (سیلندر یک پارچه)

مهمترین تغییرات به شرح زیر است:

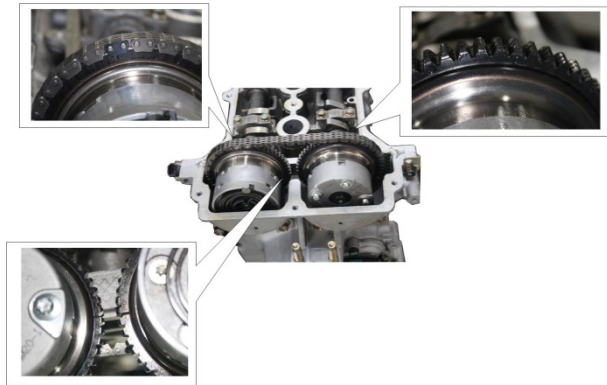
- سوراخ مربوط به گیج روغن تغییر کرده است
- توری جرم گیر روغن (strainer) که در وسط بلوکه سیلندر قرار داشت برداشته شده است تا بتوان از صافی روغن در مدار سوپاپ خنک کن روغن استفاده نمود.



شکل 2-4 بلوکه سیلندر

## تایمینگ

توجه شود که روش تایم گیری در این موتور مانند مدل های قبلی است اما علامت های تایم گیری اندکی تغییر کرده اند.



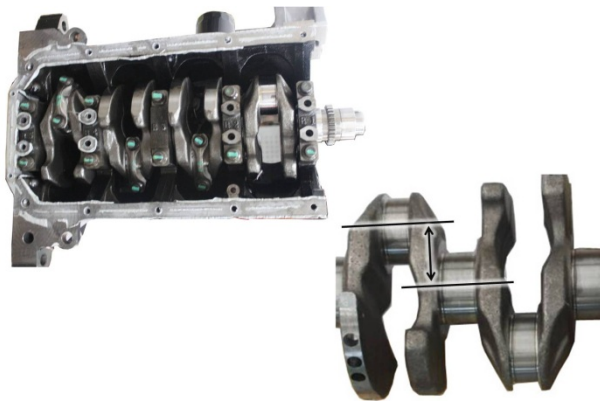
شکل 2-5 تنظیم تایم موتور

روش تنظیم تایم : قسمت رنگی زنجیر تایم بر روی دنده سرمیل سوپاپ هوا(ورودی) باید با حرف I حک شده روی آن در یک امتداد باشد. قسمت رنگی زنجیر تایم بر روی دنده سرمیل سوپاپ دود (خروجی) باید با حرف E حک شده روی آن در یک امتداد باشد. همچنین دو علامت روی چرخ دنده های میل سوپاپ های دود و هوا باید در یک خط باشند.

- علامت مربوط به چرخ دنده میل سوپاپ ورودی
- علامت مربوط به چرخ دنده میل سوپاپ خروجی

## میل لنگ

میل لنگ برای اینکه بتواند فشار و گشتاور بیشتری را که بواسطه توربوشارژ ایجاد می شود را تحمل کند از روش آهنگری ساخته می شود و دارای چگالی و قدرت بیشتری است در موتور معمولی بدون توربوشارژ میل لنگ با روش ریخته گری تولید می شد.



شکل 2-6 میل لنگ

در مقایسه با موتور 484Q در مدل 1.8T حجم جابه جایی کاهش یافته است بنابراین کورس پیستون نیز از 90 به 81 میلیمتر کاهش یافته است. شعاع لنگ میل لنگ نیز متناسب با این کاهش کورس کمتر شده است.

## پیستون و شاتون

جهت تحمل فشار و بار بیشتر در این موتور که بواسطه حضور توربوشارژ ایجاد می شود، پیستون و شاتون موتور 1.8T بهبود یافته اند این بهبود شامل مواد سازنده پیستون و اضافه کردن روکش خارجی مناسب به آن و افزایش قطر شاتون است.

## پیستون



شکل 2-7 پیستون

پیستون از مواد آلومینیومی با مقاومت حرارتی بالا ساخته شده است تا بتواند در درجه حرارت بالا به خوبی کار کند

- از ظاهر پیستون می توان دریافت که رنگ آن به سیاه روشن تغییر یافته است که دلیل آن اضافه شدن یک روکش سخت خارجی به سر پیستون و شیار قرار گیری رینگ اول است. این روکش به طور موثری باعث افزایش مقاوت شیار رینگ اول می شود و از ترک برداشتن و شکست سر پیستون در دماهای کارکرد بالا، جلوگیری می کند
- دامنه پیستون توسط تکنولوژی printed graphite ساخته شده است که باعث می شود در شروع کار موتور از سائیده شدن سطح پیستون به مقدار زیادی جلوگیری شود

## شاتون



شکل 2-8 شاتون

برای اتصال شاتون به گژن پین از روش نیمه شناور استفاده شده است. برای افزایش مقاومت شاتون قطر آن افزایش یافته است.

- عبارت "HM18T" که در یک طرف بدنه شاتون حک شده است آن را از شاتون های مشابه استفاده شده در موتورهای با تنفس طبیعی متمایز می سازد

## پمپ روغن

نازل روغن کاری پیستون به موتورهای 1.8T اضافه شده است. و همچنین مداری برای روغن کاری توربوشارژر در نظر گرفته شده است. حجم جابه جایی روغن در پمپ روغن موتور 1.8T بیشتر از موتور 484Q می باشد.



شکل 2-9 پمپ روغن (اوایل پمپ)

در سرعت موتور 2,500r/min فشار روغن 3~5bar می باشد.

فشار روغن در سرعت های بالا بیشتر می باشد.

- فشار روغن استاندارد: (kPa){kg/cm<sup>2</sup>,psi}{rpm}: 446~588{4.6~6.1, 64~84}[2500]



## شمع

در مقایسه با موتورهای تنفس طبیعی موتورهای مجهز به توربوشارژر در دما و فشار بالاتری کار می کنند که باعث خوردگی زودتر پلاتین شمع می شود، بنابراین شمع های معمولی را نمی توان برای این موتور استفاده کرد. شمع مناسب موتور 1.8T مجهز به لایه

ای از پلاتینیوم یا ایریدیوم است که نقطه ذوب آن را افزایش می دهد.



شکل 2-10 استفاده از دو فلز مرغوب برای پلاتین شمع

الکتروود این شمع ها از فلزات مرغوب ساخته شده است که در برابر خوردگی مقاوم هستند و باعث افزایش طول عمر شمع می شوند.

- در موتور 1.8T از دو فلز مرغوب استفاده شده است (پلاتینیوم و ایریدیوم)
- در موتور 2.0T تنها از یک فلز مرغوب در ساخت الکتروود شمع استفاده شده است
- در شمع موتور 484Q هیچ آلیاژ و فلز مرغوبی به کار نرفته است.

## کوئل جرعه

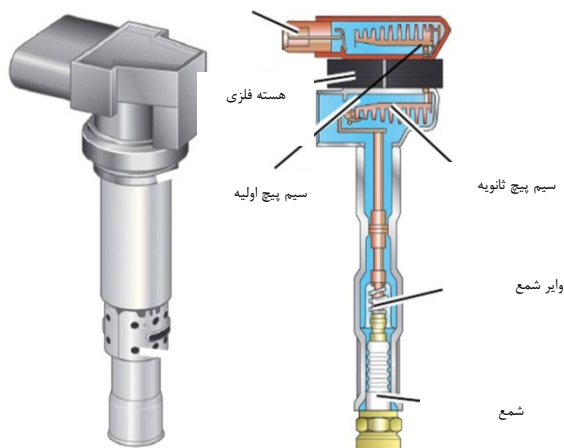
بدلیل فشار تراکم بالاتر نیاز به کوئل قوی تر جهت ایجاد ولتاژ مناسب برای جرعه زنی است.

در مقایسه با موتورهای تنفس طبیعی تغییرات زیر در کوئل جرعه موتور 1.8T اعمال شده است.

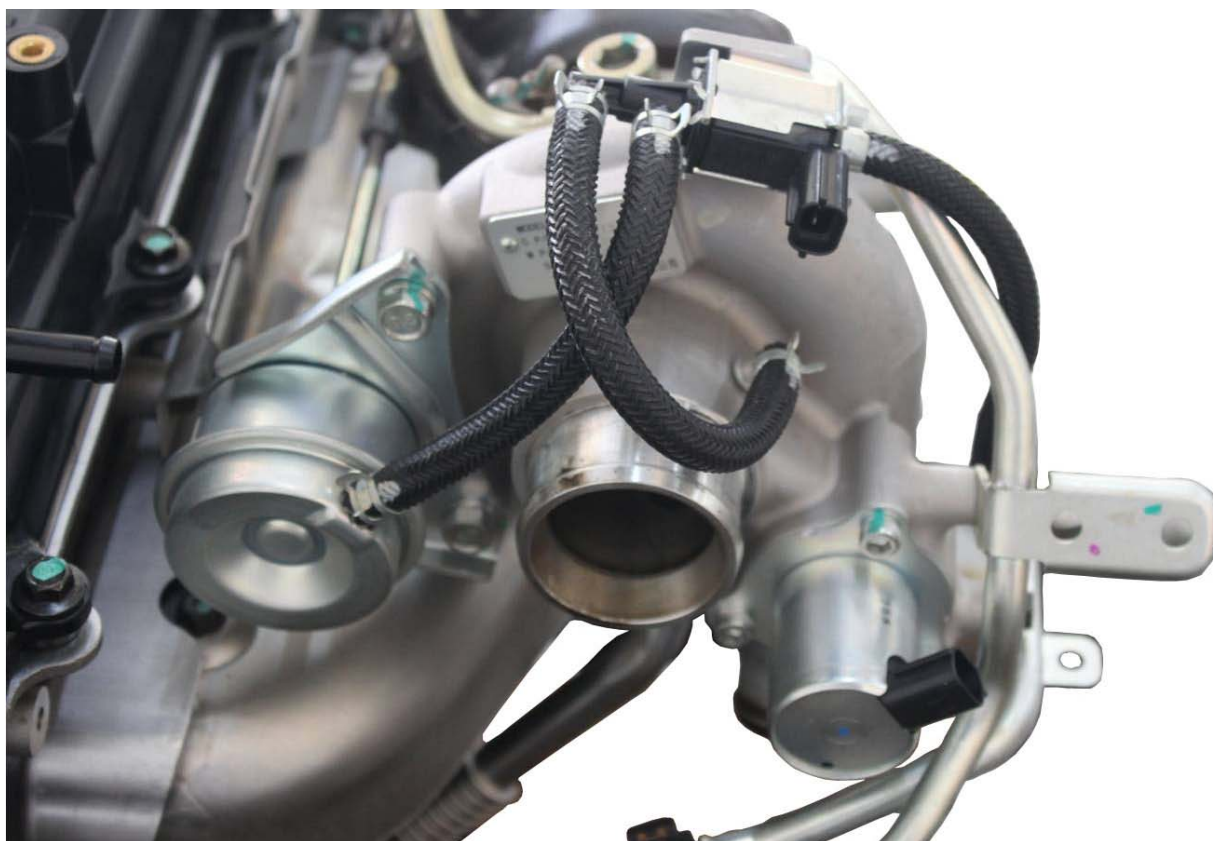
- از ظاهر این کوئل پیداست که نسبت به مدل های مشابه قسمت فوقانی کوئل بزرگتر و ضخیم تر شده است.
- انرژی لازم برای جرعه زنی در این کوئل از مقدار 45mJ در موتورهای معمولی به 55mJ افزایش پیدا کرده است. افزایش انرژی یعنی دستیابی به ولتاژ جرعه بالاتر و جرعه طولانی تر.



کانکتور کوئل (محل اعمال ولتاژ پایین)



شکل 2-11 کوئل جرعه



شکل 3-1 سیستم کنترل توربوشارژ

### 3- سیستم کنترل توربوشارژ

#### اهداف فصل

بعد از مطالعه این فصل می توانید:

- ساختار و اجزای تشکیل دهنده توربوشارژ را معرفی نمایید
- اصول کنترلی سیستم توربوشارژ را بیان کنید
- نحوه روغن کاری و خنک کاری سیستم را شرح دهید
- نکات اولیه لازم در مورد سیستم توربوشارژ را بیان کنید
- نحوه عیب یابی سیستم را تشریح کنید



### 1-3 اجزای تشکیل دهنده سیستم کنترل توربوشارژ

توربین توربوشارژ با استفاده از انرژی جنبشی دودهای خروجی به گردش در می‌آید و خود باعث گردش کمپرسور می‌شود که به موجب آن هوای بیشتری به موتور ارسال می‌شود که نتیجه آن افزایش قدرت موتور است.

#### 1-1-3 توربوشارژ

توربوشارژ استفاده شده در موتور 1.8T ساخته شرکت MHI شانگهای می‌باشد. که از تکنولوژی شرکت میتسوبیشی در طراحی توربوشارژها بهره می‌برد. ماکزیمم سرعت این توربوشارژ 190,000r/min می‌باشد و ماکزیمم نرخ فشرده سازی هوای ورودی توسط این توربوشارژ 1.9bar است.



شکل 2-3 توربوشارژ

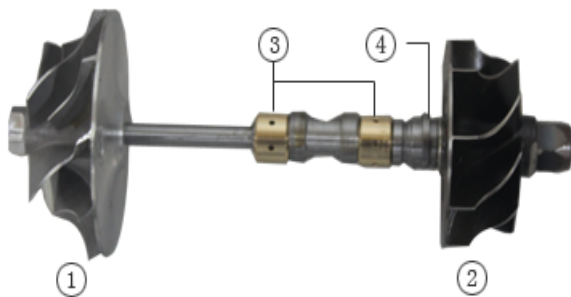
مهمترین اجزای به کار رفته در توربوشارژ عبارتند از:

- پوسته توربوشارژ که دربرگیرنده کمپرسور و توربین است
- شیربرقی (سوپاپ سولنوئیدی) کنترل توربوشارژ
- سوپاپ اطمینان ورودی
- مجرای روغن کاری
- مجرای خنک کاری

### 2-1-3 کمپرسور و توربین

توربین و کمپرسور هسته اصلی ساختار تشکیل دهنده توربوشارژ می‌باشند.

- کمپرسور: هوا وارد قسمت مرکزی کمپرسور شده و از محیط خارجی آن خارج می‌شود.
- توربین: دودهای خروجی پس از ترک موتور به قسمت خارجی پره‌های توربین برخورد کرده و آن را به حرکت در می‌آوردند و از قسمت داخلی آن به سمت اگزوز حرکت می‌کنند.
- توربوشارژ دارای دو عدد یاتاقان شناور است تا بتواند لایه‌های فیلم روغن را در قسمت داخل و و خارجی یاتاقان ایجاد نماید. یاتاقان‌ها از آلیاژهای نازک سرب-برنز ساخته شده‌اند. یاتاقان‌ها در هنگام کارکرد توربوشارژ بین شفت و محفظه یاتاقان گردش می‌کنند.



شکل 3-3 توربین و کمپرسور

1	کمپرسور	2	توربین
3	یاتاقان شناور	4	رینگ آب بندی فلزی

- از آنجا که توربوشارژ با دوده‌های خروجی سروکار دارد در صورت عدم خنک کاری صحیح، در زمان کوتاهی دمای آن می‌تواند به  $400^{\circ}\text{C}$  برسد. دمای بالا می‌تواند توربوشارژ را از حرکت باز دارد مخصوصاً وقتی که سیستم در دورهای بالا و زیر بار زیاد در حال کار است. با توجه به این توضیحات توربوشارژ نیاز به آب بندی دقیقی دارد. رینگ آب بندی از فلزات با مقاومت حرارتی بالا ساخته شده است. استفاده از روغن کاری و مایع خنک کاری جهت کاهش دمای توربوشارژ باعث بهبود آب بندی توربوشارژ می‌شود
- جهت افزایش بهبود عملکرد آب بندی توربوشارژ در قسمت توربین از یک پره پاشش روغن استفاده شده است که می‌تواند روغن اضافی خروجی از رینگ را توسط نیروی گریز از مرکز به اطراف بپاشد

### 3-1-3 سوپاپ مجرای کنار گذر(بای پس)

وظیفه این سوپاپ این است که در سرعت های بالا و فشارهای بالای کارکرد توربوشارژ یک مجرای عبوری برای دودها بازکند که باعث کاهش فشار توربوشارژ و مقاومت دوده‌های خروجی می‌شود.

- این مجرا بین ورودی توربین توربوشارژ و خروجی آن قرار گرفته است. وقتی که سوپاپ باز می‌شود دودها به طور مستقیم وارد خروجی توربین شده و در واقع توربین را دور می‌زنند که با این کار سرعت کارکرد توربین کاهش یافته و در نهایت از فشار کارکرد توربوشارژ کاسته می‌شود.

- با کنترل مقدار باز شدن سوپاپ در حین کارکرد توربوشارژ می‌توان فشار کاری آن را در حد فشار مورد نظر و مطلوب ثابت نگه داشت.



سو پاپ مجرای کنار گذر  
دود

شکل 3-4 سو پاپ مجرای کنار گذر دود

### 3-1-4 عملگر پنوماتیکی

این عملگر وظیفه کنترل سوپاپ بای پس را به عهده دارد. وقتی فشار نسبی عملگر به 0.45bar معادل فشار مطلق 1.45bar می رسد عملگر شروع به کار کرده و سوپاپ را باز می کند.

- لوله ورودی هوای متصل به عملگر پنوماتیکی توسط شیربرقی کنترل توربوشارژ کنترل می شود.
- پیش فشار اولیه لازم برای کارکرد عملگر معادل فشار نسبی 0.45 بار است. هرگز مقدار آن را تغییر ندهید



شکل 3-5 عملگر پنوماتیکی

### 3-1-5 اینتر کولر

وظیفه اینتر کولر کاهش دما و افزایش چگالی (تراکم) هوای ورودی به موتور است. با کاهش دمای هوای ورودی، میل به خود سوزی کاهش می یابد

دمای هوای خروجی از توربوشارژ می تواند به 200 درجه سانتیگراد برسد. هرچه دما بیشتر باشد از چگالی آن کاسته می شود و هرچه هوا کمتر باشد از قدرت تولیدی موتور کاسته می شود بعلاوه دمای بالا به سرعت می تواند به موتور و اجزای آن آسیب برساند  
باتوجه به توضیحات داده شده دمای هوای ورودی باید قبل از رسیدن به موتور توسط اینتر کولر خنک شود.



شکل 3-6 اینتر کولر

### 3-1-6 شیربرقی کنترل توربوشارژ

شیر برقی کنترل توربوشارژ با به کار انداختن عملگر پنوماتیکی باعث کاهش فشار کارکرد توربوشارژ شده و از افزایش فشار و مقاومت در سر راه دودهای خروجی جلوگیری می کند.

### 7-1-3 شیر برقی کنترل توربوشارژ

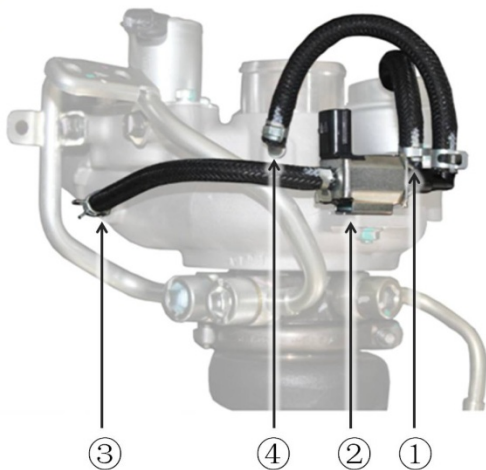


شکل 3-7 شیر برقی کنترل توربوشارژ

شیر برقی کنترل توربوشارژ به بدنه توربوشارژ متصل شده است و دارای دو وظیفه اصلی زیر است:

- محدود کردن فشار ماکزیمم: وقتی فشار کارکرد توربوشارژ بیشتر از حد مجاز آن باشد سوپاپ بای پس را باز می کند.
- فشار بسیار بالای هوای ورودی منجر به خودسوزی می شود.
- کنترل فشار توربوشارژ: با افزایش دور موتور مقاومت در سر راه دودهای خروجی نیز افزایش می یابد. وقتی این مقاومت زیاد شود دودها نمی توانند به راحتی موتور را ترک کنند در نتیجه توان موتور کاهش می یابد در اینجا عملکرد توربوشارژ نه تنها به افزایش قدرت کمک نمی کند بلکه باعث کاهش آن هم می شود. در چنین حالتی سوپاپ بای پس باز شده و از فشار ایجاد شده در سر راه دودهای خروجی می کاهد که خود باعث افزایش قدرت موتور می شود.

### 3-1-8 اصول عملکرد شیر برقی کنترل توربوشارژ



شکل 3-8 اصول عملکرد شیر برقی کنترل توربوشارژ

به این شیر برقی سه لوله (مجرا) متصل شده است، اولی مسیری است از شیر برقی به سمت عملگر پنوماتیکی، دومی به خروجی توربوشارژ متصل است و دیگری به ورودی توربو شارژ متصل است.

- وقتی که شیر برقی خاموش است عملگر پنوماتیکی به مجرای هوای خروجی از توربوشارژ متصل می شود و سوپاپ بای پس را در فشار مطلق 1.45 بار باز می کند تا از فشار توربوشارژ کاسته شود. بنابراین در این حالت توربوشارژ در محدوده فشار مجاز خود کار می کند
- وقتی که شیر برقی روشن شود عملگر با هوای ورودی به توربوشارژ ارتباط برقرار می کند در نتیجه سوپاپ بای پس در این حالت بسته می ماند.

1	به سمت عملگر	2	شیر برقی کنترل توربوشارژ
3	از خروجی توربو شارژ	4	از ورودی توربوشارژ

### 3-1-9 سوپاپ اطمینان هوای ورودی

این سوپاپ بین مجرای ورودی هوا به توربوشارژ و مجرای خروجی آن قرار دارد و با باز کردن یک مجرای بای پس برای هوای ورودی به توربوشارژ زمان کارکرد توربوشارژ را کنترل می کند و از ایجاد پدیده هیستریزیس (پسماند) شتاب جلوگیری می کند.

### 3-1-10 سوپاپ اطمینان



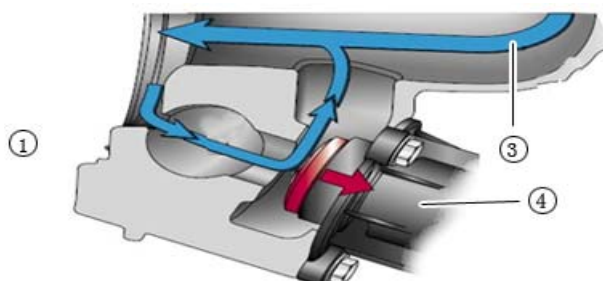
شکل 3-9 سوپاپ اطمینان

این سوپاپ دارای دو وظیفه اصلی زیر است:

- حذف پدیده پسماند شتاب: وقتی که دریچه گاز به طور ناگهانی بسته شود. فشار خروجی توربوشارژر به یک باره افزایش می‌یابد و این فشار به کمپرسور توربوشارژر اعمال می‌شود. در شتاب گیری بعدی امکان بوجود آمدن پدیده پسماند شتاب افزایش پیدا می‌کند به این ترتیب سوپاپ اطمینان وظیفه دارد که در چنین مواقعی هوای خروجی از توربوشارژر را به مجرای ورودی آن متصل نماید یعنی ورودی و خروجی توربوشارژر را به هم متصل می‌کند تا از فشار خروجی توربوشارژر در هنگام بسته شدن ناگهانی دریچه گاز جلوگیری کند این امر شتاب گیری بعدی موتور را بعد از بسته شدن ناگهانی دریچه گاز بهبود می‌بخشد

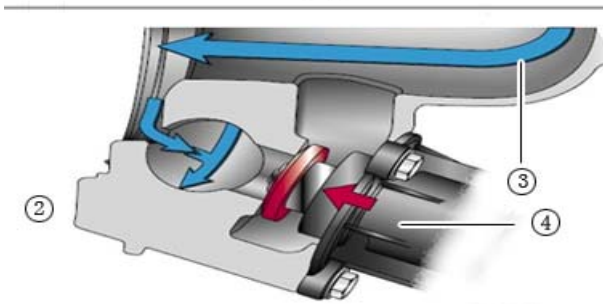
- کنترل زمان بندی عملکرد توربوشارژر: با باز شدن این سوپاپ می‌توان زمان کار کرد توربوشارژر را تعیین کرد وقتی که در سرعت های پایین به توربوشارژر نیازی نباشد این سوپاپ باز شده و در عین حال که توربین همچنان می‌تواند با سرعت بالا بچرخد عمل شارژ هوای ورودی صورت نمی‌پذیرد.

### 3-1-11 اصول عملکرد سوپاپ اطمینان



این سوپاپ در اصل یک شیر برقی دوپایه است، وقتی که برق دار نیست (خاموش است) بسته می‌باشد یعنی مجرای کنار گذار را می‌بندد در این حالت عمل شارژ هوای ورودی انجام می‌شود. وقتی شیر فعال شد مجرای بای‌پس را باز کرده و عمل شارژ متوقف می‌شود.

- بسته بودن سوپاپ (خاموش بودن شیر برقی): در این حالت سوپاپ، مجرای کنار گذر را بسته نگه می‌دارد تا هوای شارژ شده وارد موتور شود



- باز بودن سوپاپ (برق دار شدن شیر برقی): در این وضعیت سوپاپ به عقب کشیده شده و مجرای کنار گذر باز می‌شود و هوای خروجی از توربوشارژر دوباره به مسیر اولیه خود یعنی ورودی توربوشارژر بر می‌گردد. در این حالت فشار از روی توربوشارژر برداشته می‌شود.

شکل 3-10 اصول عملکرد سوپاپ اطمینان

1	حالت باز بودن سوپاپ	2	حالت بسته بودن سوپاپ
3	هوای ورودی از فیلتر	4	سوپاپ اطمینان

### 3-1-12 سنسور فشار جو(محیط)

یک سنسور فشار به موتور 1.8T اضافه شده است تا فشار محیط (ارتفاع از سطح دریا) را اندازه گیری نماید.



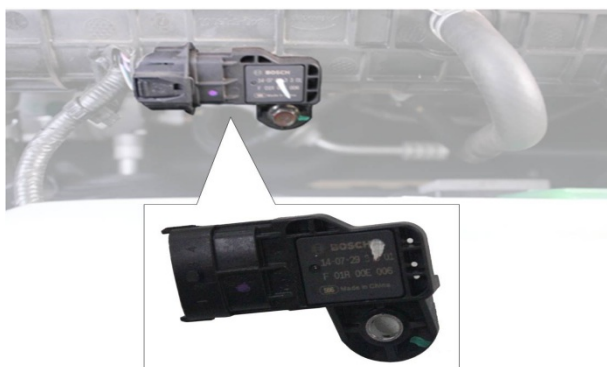
شکل 3-11 فشار هوای محیط

این سنسور در کنار کوئل جرقه سیلندر چهارم نصب شده است از اطلاعات این سنسور در موارد زیر استفاده می شود:

- کنترل زمان کارکرد پمپ خلا
  - جهت محاسبه و اصلاح مقدار فشار هوای مطلوب و مورد نظر از توربوشارژ
- در شرایطی که این سنسور با خطا کار کند پیش فرض در نظر گرفته شده برای ارتفاع از سطح دریا 2000 متر است.

### 3-1-13 سنسور فشار هوای منیفولد

این سنسور بر روی منیفولد ورودی نصب شده است و از آن برای اندازه گیری مقدار فشار هوای منیفولد استفاده می شود.



شکل 3-12 سنسور فشار هوای منیفولد

از اطلاعات این سنسور در موارد زیر استفاده می شود.

- اصلاح اطلاعات مربوط به مقدار لحظه ای حجم هوای موجود در منیفولد
  - کنترل سوپاپ اطمینان. وقتی که اختلاف فشار بین دو قسمت دریچه گاز از اندازه تعیین شده بیشتر شود سیستم سوپاپ اطمینان را باز کرده تا از فشار پشت دریچه گاز بکاهد.
- اگر این سنسور خراب شود روی کنترل کارکرد توربوشارژ بی تاثیر خواهد بود.

### 3-1-14 سنسور (فشار) توربوشارژ

این سنسور در قسمت چپ جلو پنجره و در قسمت خروجی اینتر کولر نصب شده است و فشار کاری توربوشارژ را اندازه می گیرد.



شکل 3-13 سنسور توربوشارژ

مدول کنترل موتور از اطلاعات این سنسور برای تعیین زمان باز شدن سوپاپ بای پس دود استفاده می کند تا فشار کاری توربوشارژ را کنترل نماید.

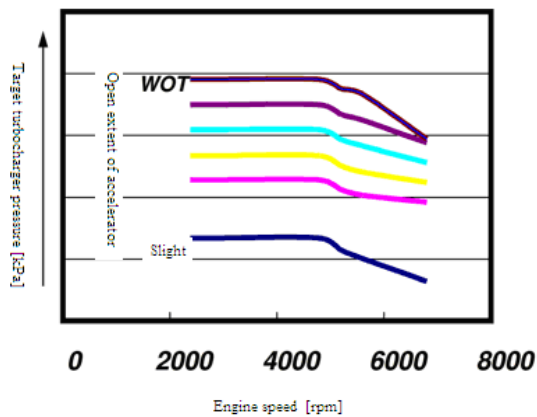
- اگر این سنسور خراب شود کنترل یونیت توربوشارژ را در مد محدود فشار مجاز خود کنترل می کند به این ترتیب که برق سوپاپ اطمینان و شیر برقی کنترل توربوشارژ را قطع می کند و به این ترتیب ماکزیمم فشار تولیدی توربوشارژ در محدوده 1.4 بار قرار می گیرد



### 2-3 اصول کنترلی توربوشارژ

#### 1-2-3 تعیین فشار مطلوب (هدف) توربوشارژ

مقدار فشار مطلوب در وهله اول به میزان باز بودن دریچه گاز بستگی دارد به این دلیل که مقدار باز بودن دریچه گاز نیاز راننده به میزان گشتاور موتور را نشان می‌دهد. گشتاور مورد نیاز حجم هوای ورودی را تعیین می‌کند و این حجم خود به میزان باز بودن دریچه گاز و فشار تولیدی توسط توربوشارژ بستگی دارد.



شکل 3-14 مقدار فشار مطلوب توربوشارژ در شرایط مختلف

وضعیت ماکزیمم فشار در حالت باز بودن کامل دریچه گاز اتفاق می‌افتد. هر چقدر میزان باز بودن دریچه گاز کمتر باشد فشار هوای ورودی کمتری نیز مد نظر است

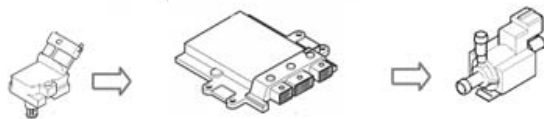
- زمانی که فشار هوای ورودی مطلوب کمتر از فشار جو باشد توربو شارژ در مد غیر فعال قرار می‌گیرد (non-turbocharging mode)
- وقتی دور موتور به مقدار مشخصی بالا می‌رود مقاومت سر راه دودهای خروجی افزایش می‌یابد که باعث کاهش قدرت موتور می‌شود در این شرایط سیستم مقدار فشار هدف (مورد نیاز) را کم می‌کند

#### 2-2-3 نظارت بر فشار تولیدی توربوشارژ

کنترل یونیت بواسطه اطلاعات ارسالی از سنسور فشار توربوشارژ همواره کارکرد توربوشارژ را زیر نظر می‌گیرد که آیا فشار خروجی آن متناسب با فشار مطلوب و مورد نظر سیستم است یا خیر. اگر فشار از حد مطلوب فراتر رود سیستم شیر برقی کنترل توربوشارژ را باز می‌کند تا مدار کنار گذر دودهای خروجی باز شده و از فشار توربوشارژ کاسته شود.

فشار خروجی همواره چک می‌شود که در محدوده فشار مطلوب سیستم قرار داشته باشد

- اگر به هر دلیل کارکرد سنسور فشار توربوشارژ با اشکال مواجه شود ولتاژ تغذیه شیربرقی کنترل توربوشارژ قطع می‌شود و بررسی نمودن فشار خروجی توربوشارژ امکان پذیر نمی‌باشد.

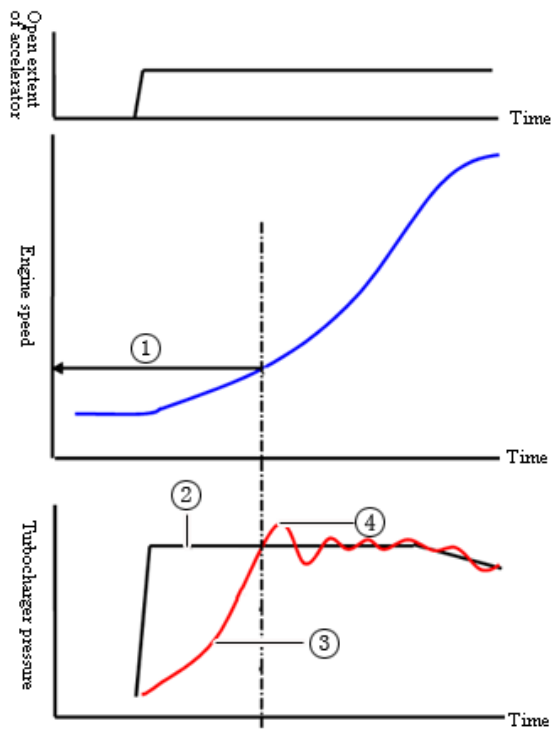


شکل 3-15 نحوه نظارت بر فشار تولیدی توربوشارژ



### 3-2-3 کنترل توربوشارژ

وقتی پدال گاز فشرده می شود دور موتور به آرامی افزایش می یابد. توربوشارژ زمانی که دور موتور به 1,200r/min می رسد شروع به شارژ هوای ورودی می کند و در دور 1,800r/min می تواند به ماکزیمم فشار کاری خود برسد. اگر دور موتور از این مقدار فراتر رود سیستم با باز کردن شیر برقی توربوشارژ فشار آن را در حد فشار مورد نیاز و مطلوب نگه می دارد.



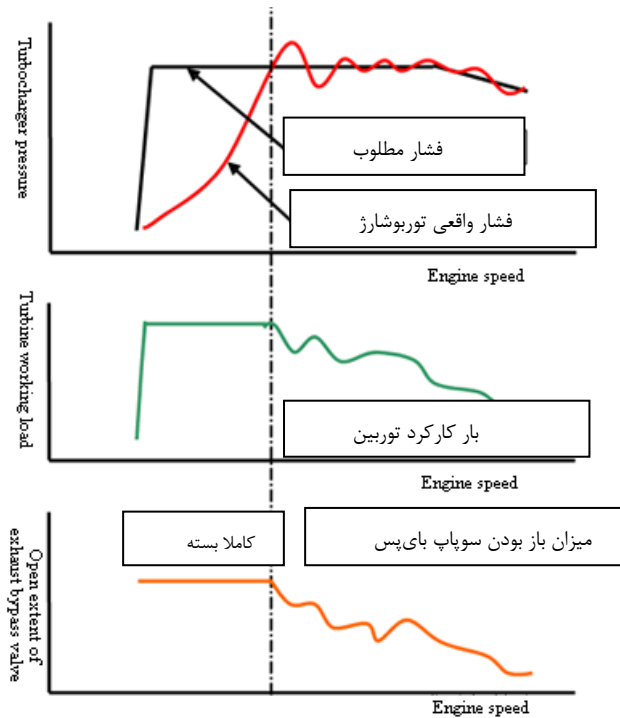
شکل سمت چپ رابطه بین فشار توربوشارژ، دور موتور و مقدار بازبودن دریچه گاز را نشان می دهد. از شکل پیداست که بعد از باز شدن دریچه گاز عملکرد توربوشارژ با هیستریزیس همراه است که به آن پدیده هیستریزیس توربوشارژ گفته می شود. که دلیل آن اینرسی کمپرسور توربوشارژ در لحظه باز شدن دریچه گاز است.

شکل 3-16 رابطه بین فشار توربوشارژ، دور موتور و مقدار بازبودن دریچه گاز

1	دور شروع کنترل توربوشارژ	2	فشار مطلوب
3	فشار واقعی توربوشارژ	4	ماکزیمم فشار

### 3-2-4 مشخصه های کارکرد سوپاپ بای پس دودهای خروجی

وقتی که دور موتور پایین است و فشار توربوشارژ از مقدار مطلوب پایین تر است. شیر برقی بسته است. وقتی که فشار به حد فشار مورد نظر می رسد شیر برقی نیمه باز می شود تا سطح فشار حفظ شود. زمانی که دور موتور افزایش می یابد انرژی دودهای خروجی نیز بیشتر می شود در این حالت میزان باز بودن سوپاپ افزایش می یابد.



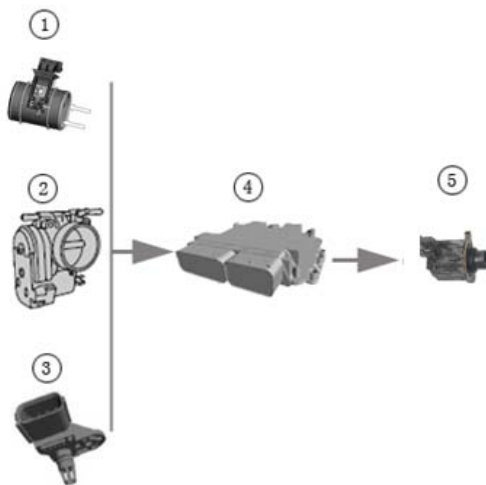
شکل 3-17 رابطه بین فشار توربوشارژ، بار کارکرد توربین و میزان بازبودن سوپاپ بای پس

نمودار سمت چپ رابطه بین فشار توربوشارژ، بار کارکرد توربین و میزان بازبودن سوپاپ بای پس را نشان می دهد.

- فشار توربوشارژ: وقتی که دور موتور افزایش پیدا کرد مقدار فشار توربوشارژ در حد ثابتی باقی می ماند زمانی که دور موتور بیشتر شود این فشار کاهش می یابد.
- بار کارکرد توربین: توربوشارژ در حالت تمام بار و دورموتور پایین در حال کار است. هرچه دور افزایش یابد از فشار کارکرد توربوشارژ کمتر می شود که این کاهش از طریق کنترل سوپاپ بای پس انجام می شود.
- مقدار باز شدن سوپاپ: در دوره های پایین سوپاپ بسته است با افزایش سرعت میزان بازبودن سوپاپ نیز افزایش می یابد

### 3-2-5 کنترل سوپاپ اطمینان

کنترل یونیت موتور سوپاپ اطمینان را براساس مقایسه بین فشار مطلوب و فشار خروجی توربوشارژ کنترل می کند.



شکل 3-18 کنترل سوپاپ اطمینان

1	سنسور اندازه گیر مقدار جریان ورودی	2	سنسور موقعیت دریچه گاز
3	سنسور فشار هوای ورودی	4	ECU
5	سوپاپ اطمینان		

سیگنالهای ورودی مربوط به کنترل سوپاپ اطمینان عبارتند از جریان هوا، موقعیت دریچه گاز و فشار کارکرد توربوشارژ

- وقتی فشار مطلوب سیستم کمتر از فشار جو باشد سوپاپ باز است.
- زمانی که فشار مطلوب بیشتر از فشار جو باشد سوپاپ بسته باقی می ماند.
- زمانی که سوپاپ بای پس دوده های خروجی خراب باشد جهت حفظ فشار توربوشارژ در محدوده مجاز کارکرد، سوپاپ اطمینان باز می شود.

### 3-3 روان کاری و خنک کاری توربوشارژ

جهت اطمینان از عملکرد صحیح توربوشارژ باید به طور صحیح مجموعه را روان کاری و خنک کاری نمود.

#### 1-3-3 سیستم روغن کاری

توربوشارژ باید به طور مداوم توسط روغن موتور خنک کاری و روان کاری شود.



شکل 3-19 مدار روغن کاری سیستم

- لوله ورود روغن و لوله خروج روغن به مجموعه متصل شده است.

- روغن توسط مدار اصلی روغن موتور واقع در بلوکه سیلندر تغذیه می‌شود بعد از روان کاری توربوشارژ روغن به کارتل بر می‌گردد

#### 2-3-3 مدار خنک کاری سیستم

علاوه بر خنک کاری و روانکاری مجموعه توسط روغن موتور از مایع خنک کاری برای خنک کردن توربوشارژ نیز استفاده می‌شود.



شکل 3-20 مدار خنک کاری

مایع خنک کاری از سر سیلندر به سمت توربوشارژ هدایت می‌شود و از آنجا به سمت واتر پمپ حرکت می‌کند و این سیکل ادامه پیدا می‌کند.

جهت خنک کاری توربوشارژ پس از خاموش شدن موتور، از یک استراتژی خنک کاری در موتور 1.8T استفاده می‌شود (post-running strategy).

- اگر بعد از بستن سوئیچ دمای موتور بین  $99^{\circ}\text{C}$ ~ $108^{\circ}\text{C}$  قرار داشته باشد فن با 60 درصد دور ماکزیمم خود شروع به کار می‌کند.

- اگر دما بیشتر از 108 درجه باشد مقدار کارکرد فن به 90 درصد می‌رسد

- زمان کارکرد فن 2 دقیقه می‌باشد.

### 4-3 نکات اولیه در مورد توربوشارژ

اطلاعات مربوط به نگهداری و شرایط رانندگی در خصوص موتور 1.8T در ادامه آورده شده است.

#### 1-4-3 اطلاعات مربوط به نگهداری سیستم

مانند مدل‌های قبلی برای این موتور نیز باید از روغن موتور 10W-30 با کیفیت SL استفاده کرد



شکل 3-21 اطلاعات مربوط به نگهداری سیستم

- نوع روغن 10W-30
- درجه کیفیت روغن (API quality grade): SL یا بالاتر
- زمان تعویض: 5,000km/6 months
- ظرفیت روغن: 5.4 لیتر برای تعویض اول-4.7 لیتر در دوره های بعدی تعویض روغن و فیلتر

### 2-4-3 الزامات رانندگی

دمای کارکرد توربوشارژ در موتور 1.8T بسیار بالاست. استفاده صحیح از سیستم نیازمند رعایت نکاتی در رانندگی است تا از

آسیب دیدن زود هنگام آن بواسطه اعمال فشار زیاد در دماهای بالا جلوگیری شود.



شکل 3-22 ملزومات رانندگی

- نکاتی که باید در رانندگی رعایت شود یه شرح زیر است:
- از افزایش بیش از حد دور موتور جلوگیری کنید که باعث افزایش دور توربوشارژ و صدمه دیدن آن می شود.
  - وقتی خودرو برای مدتی با سرعت در حال حرکت بوده است قبل از خاموش کردن موتور اجازه دهید موتور در دور آرام کمی کار کند تا دمای توربوشارژ کاهش یابد.

### 5-3 عیب یابی سیستم توربوشارژ

کدهای خطا و پارامترهای عملکردی توربوشارژ موتور 1.8T در ادامه آورده شده است

#### 1-5-3 کدهای خطا

برای موتور 1.8T کدهای خطای مربوط به عملکرد توربوشارژ به سیستم اضافه شده است. کدهای خطا، عیب یابی را سریع تر و راحت تر می کنند.



شکل 3-23 کدهای خطای مربوط به سیستم توربوشارژ

- انواع کدهای خطای مربوط به سیستم توربوشارژ
- کدهای خطای مربوط به عملکرد شیر برقی کنترل توربوشارژ
  - کدهای خطای مربوط به سنسور (فشار) توربوشارژ
  - کدهای خطای مربوط به سوپاپ اطمینان
  - کدهای خطای مربوط به شارژ بیش از حد هوای ورودی

#### 2-5-3 پارامترهای سیستم

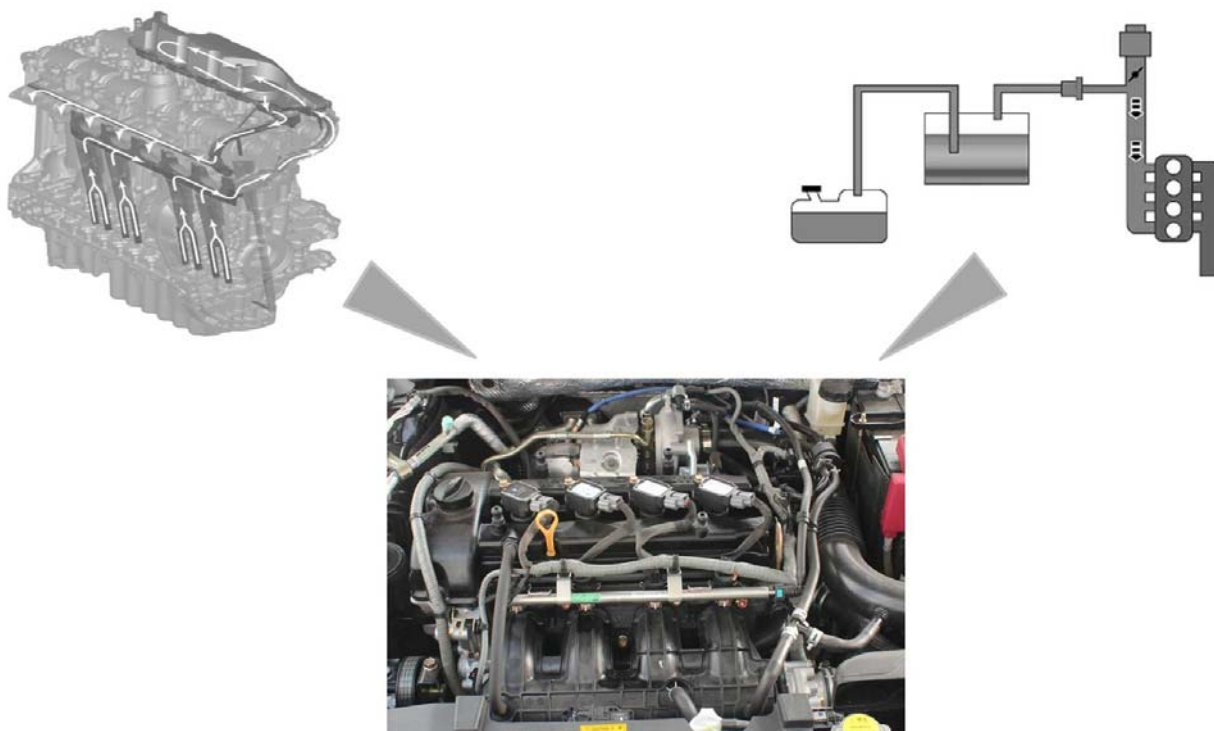
توسط دستگاه دیاگ می توان پارامترهای عملکردی توربوشارژ را مشاهده کرد. آشنایی با این پارامترها باعث عیب یابی سریع تر می شود.

پارامترهای عملکردی سیستم توربوشارژ

- اطلاعات سنسور فشار ورودی
- اطلاعات سنسور توربوشارژ

نام	نتیجه	واحد
دبی هوای ورودی (اندازه گیری شده توسط سنسور جریان هوا)	11.5	kg/h
فشار مطلق ورودی	410.47	hpa
دبی ورودی	11.3	kg/h
فشار ورودی واقعی (سنسور فشار و دمای هوای ورودی)	0.0	v

شکل 3-24 پارامترهای عملکردی سیستم توربوشارژ



شکل 4-1 سیستم تهویه کارتل و سیستم کنترل بخارات بنزین

## 4 سیستم تهویه کارتل و سیستم کنترل بخارات بنزین

### اهداف فصل

بعد از مطالعه این فصل می توانید:  
نحوه کار و کنترل سیستم تهویه کارتل را توضیح دهید  
نحوه کار و کنترل سیستم کنترل بخارات بنزین را توضیح دهید

#### 1-4 سیستم تهویه بخارات روغن کارتل

این سیستم با حفظ تعادل فشار کارتل از وارد شدن بخارات روغن و آلاینده های موجود در کارتل به محیط جلوگیری می کند. سیستم تهویه کارتل در موتورهای توربوشارژ دار نسبت به موتورهای تنفس طبیعی کمی متفاوت می باشد که در ادامه به بررسی آن پرداخته می شود.

##### در شرایط غیر فعال بودن توربوشارژ



شکل 4-2 کارکرد سیستم تهویه بخارات روغن کارتل در شرایط غیر فعال بودن توربوشارژ

زمانی که توربوشارژ غیر فعال است بواسطه وجود خلا در منیفولد ورودی، سوپاپ تهویه کارتل باز می شود تا گازهای موجود در کارتل در احتراق شرکت کنند. از طرف دیگر خروج گازها از کارتل باعث کاهش فشار آن می شود که این امر با وارد کردن هوای ورودی از مجرای تعبیه شده بعد از فیلتر هوا، جبران شده و تعادل فشار در کارتل حفظ می شود.

##### در شرایط فعال بودن توربوشارژ



شکل 4-3 کارکرد سیستم تهویه بخارات روغن کارتل در شرایط غیر فعال بودن توربوشارژ

وقتی توربوشارژ فعال باشد فشار هوای منیفولد ورودی بیشتر از فشار کارتل است در این حالت سوپاپ یک طرفه سیستم تهویه کارتل بسته می ماند در نتیجه عمل تهویه کارتل انجام نمی شود. در این شرایط گازهای موجود در کارتل تنها توسط لوله تعبیه شده در ورودی هوا وارد مجرای ورودی توربوشارژ شده و از آنجا وارد موتور می شوند.



## 2-4 سیستم کنترل بخارات بنزین

سیستم کنترل بخارات بنزین وظیفه دارد که فشار باک بنزین را در حالت تعادل نگه دارد و بخارات ذخیره شده در مخزن کنیستر را برای سوختن به طرف موتور هدایت کند تا از انتشار آنها در هوا جلوگیری شود.

برخلاف موتورهای تنفس طبیعی در موتور 1.8T از دو سوپاپ یک طرفه در سیستم کنترل بخارات بنزین استفاده شده است. یکی از این سوپاپها بین شیر برقی کنیستر و منیفولد ورودی و دیگری بین شیر برقی کنیستر و مجرای هوای ورودی بعد از فیلتر هوا قرار داده شده است.

### در شرایط غیر فعال بودن توربوشارژ



شکل 4-4 عملکرد سیستم کنترل بخارات بنزین در شرایط غیر فعال بودن توربوشارژ

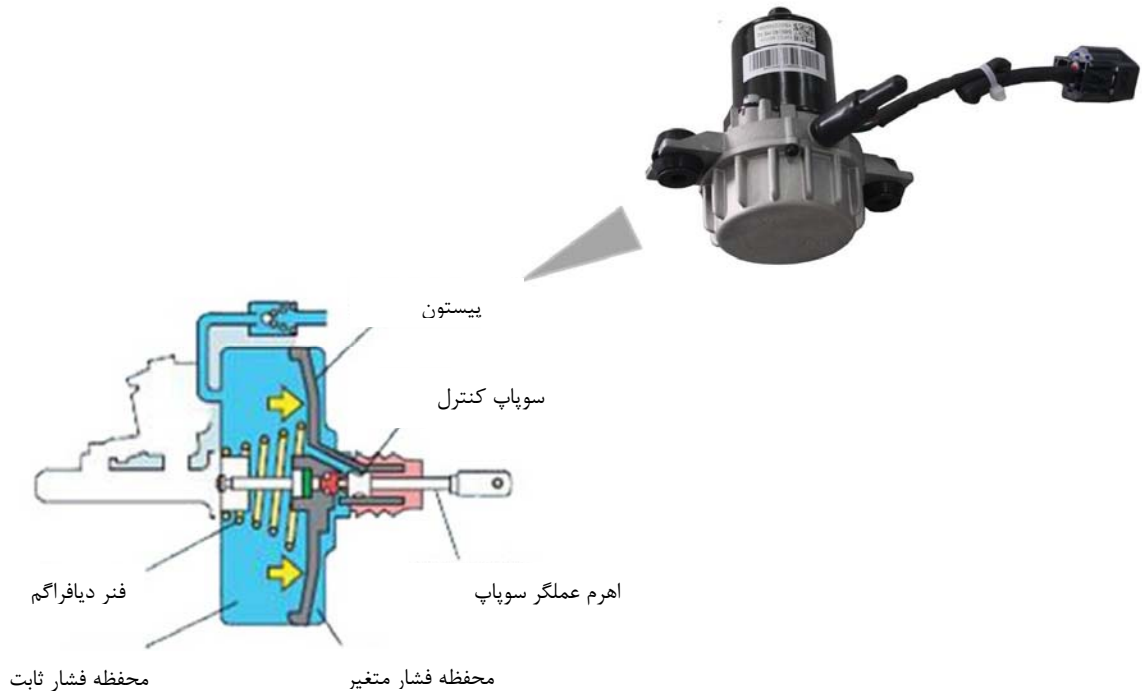
در شرایط غیر فعال بودن توربوشارژ فشار منیفولد کمتر از فشار محیط است بنابراین بخارات بنزین می توانند وارد منیفولد شده و در احتراق شرکت کنند. وقتی که شیر برقی کنیستر باز است بسته به میزان خلا منیفولد بخارات بنزین از سوپاپ یک طرفه گذشته و وارد منیفولد ورودی می شوند.

### در شرایط فعال بودن توربوشارژ



شکل 4-5 عملکرد سیستم کنترل بخارات بنزین در شرایط فعال بودن توربوشارژ

در زمان فعال بودن توربوشارژ فشار منیفولد از فشار محیط بیشتر است بنابراین سوپاپ یک طرفه اول بسته است. وقتی که شیر برقی کنیستر باز شود جریان بخارات بنزین وارد هواکش و از آنجا وارد ورودی توربوشارژ شده تا در احتراق شرکت کند. سوپاپ یک طرفه موجود در خرطومی هواکش از ورود هوا به سمت کنیستر جلوگیری می کند.



شکل 5-1 سیستم کنترل پمپ خلا

## فصل 5 - سیستم کنترل پمپ خلا

### اهداف فصل

بعد از مطالعه این فصل می توانید:

- اجزا و ساختار تشکیل دهنده سیستم کنترل پمپ خلا را تشریح کنید
- استراتژی و روش کنترل سیستم را تشریح کنید.
- روش عیب یابی سیستم را بیان کنید

### 1-5 اجزای تشکیل دهنده سیستم کنترل پمپ خلا

از آن جا که در موتورهای مجهز به توربوشارژ فشار منیفولد ورودی بیشتر از فشار جو است برای کار انداختن بوستر ترمز نیاز به یک پمپ خلا و سیستم کنترل کننده آن احساس می شود  
موتور 1.8T از یک پمپ خلا که به صورت برقی کنترل می شود استفاده می کند. اجزای اصلی این سیستم عبارتند از پمپ خلا(برقی)، سنسور فشار خلا، رله پمپ، شیلنگ بوستر و سوپاپ های یک طرفه

### 1-1-5 پمپ خلا

این پمپ، خلا لازم برای کارکرد مناسب بوستر را تامین می کند این پمپ شامل یک موتور DC و یک پمپ خلا مکانیکی است.



شکل 5-2 پمپ خلا

وقتی که توربوشارژ فعال باشد منیفولد ورودی قادر نخواهد بود خلا لازم برای کارکرد بوستر را تامین کند در این شرایط پمپ خلا این وظیفه را انجام می دهد.

### 2-1-5 سنسور فشار خلا

این سنسور خلا موجود در محفظه خلا بوستر را اندازه گیری می کند و آن را در اختیار کنترل یونیت موتور قرار داده تا بر اساس این اطلاعات پمپ خلا را کنترل نماید.

همان طور که از شکل پیداست این سنسور در محفظه بوستر نصب شده است



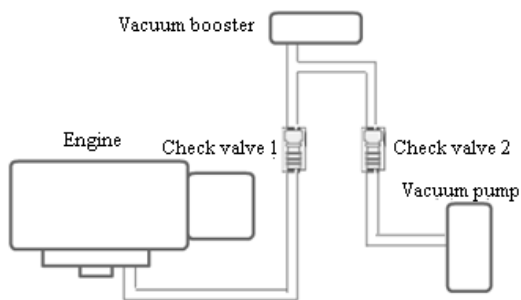
شکل 5-3 سنسور فشار خلا

توجه: سیگنال تولیدی توسط این سنسور نسبت به پمپ سنسور متفاوت است در این سنسور هرچه فشار کمتر باشد مقدار ولتاژ بیشتر است

### 3-1-5 شیلنگ بوستر

#### شیلنگ بوستر

شیلنگ بوستر مربوط به موتورهای تنفس طبیعی در موتور 1.8T با سیستم پمپ خلا ترکیب شده است. این سیستم شامل پمپ خلا، شیلنگ پمپ خلا و سوپاپ های یک طرفه می باشد. که این سیستم به طور موازی با شیلنگ بوستر قرار گرفته است



شکل 4-5 مدار پمپ خلا

مدارسیستم پمپ خلا در موتور 1.8T شامل دو سوپاپ یک طرفه می باشد

- یک سوپاپ بین بوستر و منیفولد ورودی قرار دارد که از ورود هوای پر فشار منیفولد ورودی در هنگام کارکرد توربوشارژر به بوستر جلوگیری می کند
- سوپاپ دیگر در شیلنگ پمپ خلا بین بوستر و پمپ قرار داده شده است تا از نشتی خلا (افزایش فشار) جلوگیری کند.

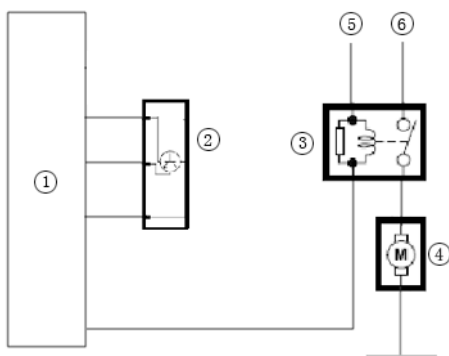
وقتی که توربوشارژر فعال باشد پمپ خلا روشن شده و خلا لازم برای کارکرد بوستر را تامین می کند.

### 2-5 استراتژی و روش کنترل سیستم پمپ خلا

کنترل یونیت موتور با فعال کردن رله پمپ خلا باعث روشن شدن پمپ می شود. کارکرد پمپ بستگی به فشار جو و اطلاعات ارسالی از سنسور فشار خلا دارد.

#### 1-2-5 مدار پمپ خلا

سنسور فشار خلا به کنترل یونیت موتور وصل است. کنترل یونیت بر اساس سیگنال ارسالی از سنسور فشار خلا رله پمپ خلا را کنترل می کند و براین اساس روی کارکرد پمپ کنترل دارد.



شکل 5-5 مدار پمپ خلا

1	ECU	2	سنسور فشار خلا
3	رله پمپ	4	پمپ خلا
5	از رله اصلی	6	از فیوز پمپ خلا

### 5-2-2 پارامترهای کنترلی پمپ خلا

ارتفاع (متر)	0	2000	4000	5000
آستانه باز شدن سوپاپ فشار خلا (hpa)	400	380	300	200
آستانه بسته شدن سوپاپ فشار خلا (hpa)	600	500	400	300

شکل 5-6 پارامترهای کنترلی پمپ خلا

هرچه ارتفاع بیشتر باشد پمپ خلا زود تر عمل می‌کند. برای جلوگیری از خاموش و روشن شدن‌های پی در پی پمپ، یک اختلاف فشار بین آستانه باز شدن سوپاپ و بسته شدن آن وجود دارد.

نکته: پمپ فقط در زمان روشن بودن موتور کار می‌کند با خاموش شدن موتور جهت جلوگیری از افت توان باتری پمپ غیر فعال می‌باشد

### 5-3-3 عیب یابی سیستم کنترل پمپ خلا

کدهای خطای مربوط به عملکرد پمپ توسط کنترل یونیت ثبت می‌شود که می‌توان با دستگاه دیاگ آنها را خواند و همچنین پارامترهای کارکرد سیستم را مشاهده نمود و اقدام به عیب یابی و تعمیر سیستم نمود. توجه: اگر در هنگام رانندگی عملکرد سنسور فشار خلا با مشکل مواجه شود سیستم از طریق شبکه CAN چراغ ترمز دستی را به صورت چشمک زن روشن می‌کند تا به راننده خطای بوجود آمده را گوشزد کند.

### 5-3-1 کدهای خطا

DTC P1479

P1479	سیگنال نادرست ارسالی از طرف سنسور فشار خلا
توصیف خطا	هنگام روشن شدن موتور کنترل یونیت اطلاعات ارسالی از سنسور فشار خلا را دریافت می‌کند اگر فشار اندازه گیری شده نسبت به فشار جو خیلی زیاد یا خیلی کم باشد این خطا در حافظه کنترل یونیت ثبت می‌شود
مواردی که باید بررسی شود	1- بررسی مدار سنسور - بررسی وجود قطعی یا اتصالی 2- شرایط ثبت خطا: در حالت رانندگی
دلایل احتمالی	1- هوا کشیدن محفظه خلا بوستر 2- فشار ترمز بیشتر از فشار جو است 3- فشار ترمز بیشتر از فشار منیفولد ورودی است 4- خرابی سنسور فشار خلا

شکل 5-7 کدهای خطای مربوط به سیستم پمپ خلا

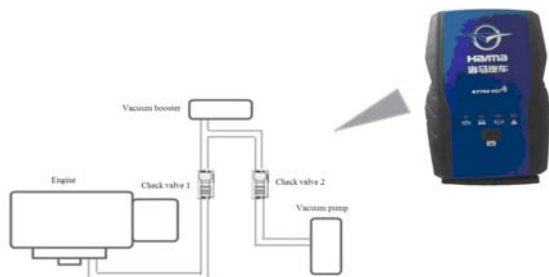
کدهای خطا مربوط به عملکرد نادرست از قبیل ولتاژ ارسالی کمتر یا بیشتر از حد مشخص از طرف سنسور فشار خلا، مدار باز بودن سنسور و یا فشار خلا غیر منطقی

- ولتاژ سنسور کمتر از حد مشخص
- ولتاژ سنسور بیشتر از حد مشخص
- قطعی یا اتصال کوتاه در مدار سنسور
- سیگنال ارسالی نا معقول

### 5-3-2 پارامترهای سیستم

شرایط کاری سیستم را با استفاده از پارامترهای آن می‌توان مشاهده کرد.

- اطلاعات مربوط به فشار خلا موجود
- شرایط کارکرد پمپ خلا
- پارامترهای مربوط به کارکرد پمپ خلا



شکل 5-8 پارامترهای سیستم پمپ خلا

## 6- گیربکس اتوماتیک مدل 6F24

### 1-6 کلیات

گیربکس اتوماتیک 6F24 در مدل‌های V70 استفاده می‌شود که دارای 6 دنده می‌باشد و توسط شرکت Hyundai-POWERTECH (HPT) طراحی و ساخته شده است. اجزای اصلی این گیربکس عبارتند از تورک کنورتور، کلاچ، ترمز، مجموعه دنده های سیاره ای، سیستم پارک، مجموعه دیفرانسیل و پمپ روغن. این گیربکس دارای عملکرد پایدار، مصرف روغن کم و راندمان بالا در انتقال قدرت است. در شکل زیر نمایی کلی از گیربکس 6F24 آورده شده است.



شکل 1-6 گیربکس اتوماتیک 6F24

### 2-6 پارامترهای عملکردی سیستم

در جدول زیر مشخصات گیربکس 6F24 آورده شده است.

مدل گیربکس	6F24
موتور	HMAGN15-TF
مشخصات تورک کنورتور	3 elements, 2 phase positions, single grade
قطر خارجی تورک کنورتور	236mm

پمپ روغن		PARACHOID (نوع پلانجری)
روش انتقال قدرت		SEPARATED (روش قطع و وصلی)
المان های اصطحکاکی		1 Clutch, 3 brakes, 1 one-way clutch
نوع چرخ دنده سیاره ای		سه عضوی
نسبت دنده	1ST / 2ND	4.212 / 2.637
	3RD/ 4TH	1.800 / 1.386
	5TH / 6TH	1.000 / 0.772
	دنده عقب	3.385
Range of drive ratio		3.195
تعداد شیر برقی ها		(6 شیر برقی برای تغییر نیرو و 2 عدد به عنوان سوئیچ) 8
وضعیت های مختلف اهرم تعویض دنده		چهار وضعیت P, N, D, R و مد تعویض دنده دستی
فیلتر روغن		1 عدد
وزن		85Kg (بدون در نظر گرفتن وزن روغن)

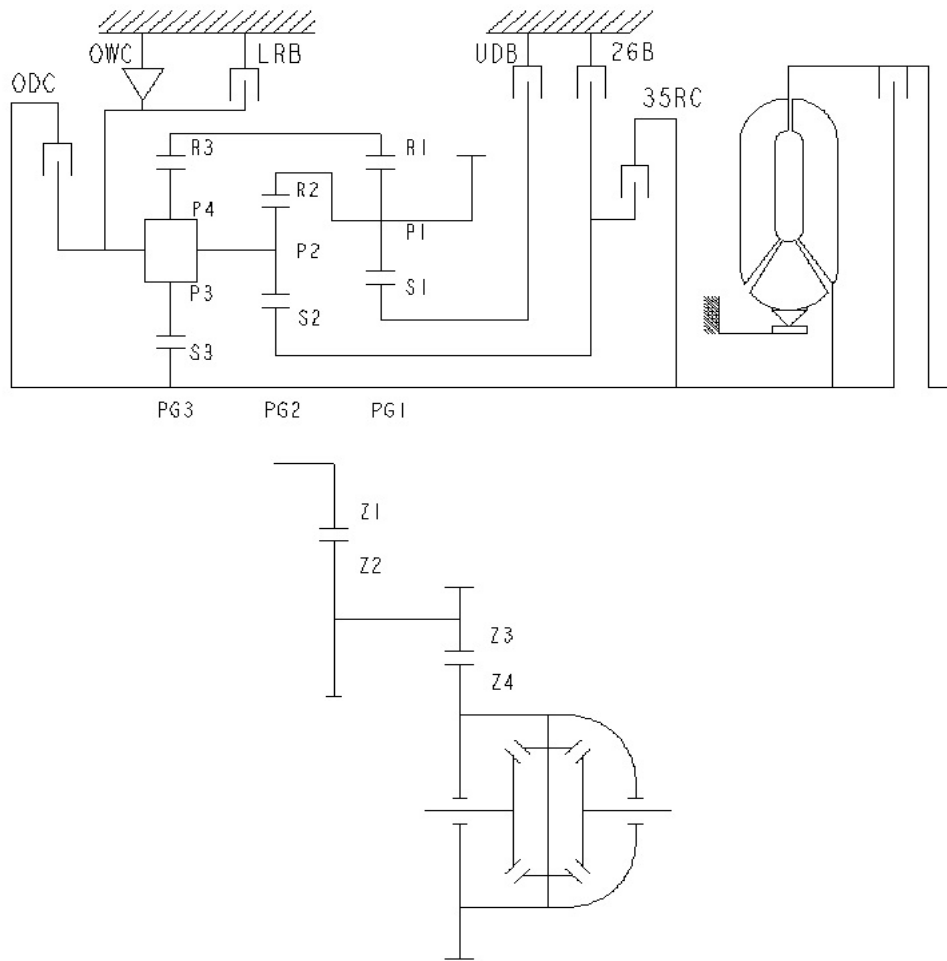
در جدول زیر برخی از مشخصات سیستم روغن کاری گیربکس 6F24 آورده شده است.

مشخصات سیستم روغن کاری	حجم روغن
Hyundai original ATF SP-IV M or SK ATF SP-IV M	تقریبا 7.5 لیتر

### 3-6 اصول تعویض دنده

در شکل زیر دیاگرام شماتیک عملگرهای مرتبط با تعویض دنده در گیربکس 6F24 آورده شده است.





شکل 6-2 دیاگرام شماتیک تعویض دنده

نام المان	نماد المان در نقشه	عملکرد
کلاچ اوردرایو	ODC	اتصال شفت ورودی به قفسه مجموعه دنده سیاره ای انتهایی (سوم)
کلاچ دنده 3، عقب و 5	35RC	اتصال شفت وردی به دند خورشیدی مجموعه سیاره ای میانی (دوم)
ترمز مربوط به دنده های 2 و 6	26B	ثابت کردن دنده خورشیدی مجموعه دوم
ترمز دنده عقب	LRB	ثابت کردن قفسه مجموعه سوم
ترمز دنده های 1 تا 4	UDB	ثابت کردن خورشیدی مجموعه اول
کلاچ یک طرفه	OWC	کنترل جهت چرخش قفسه مجموعه سوم

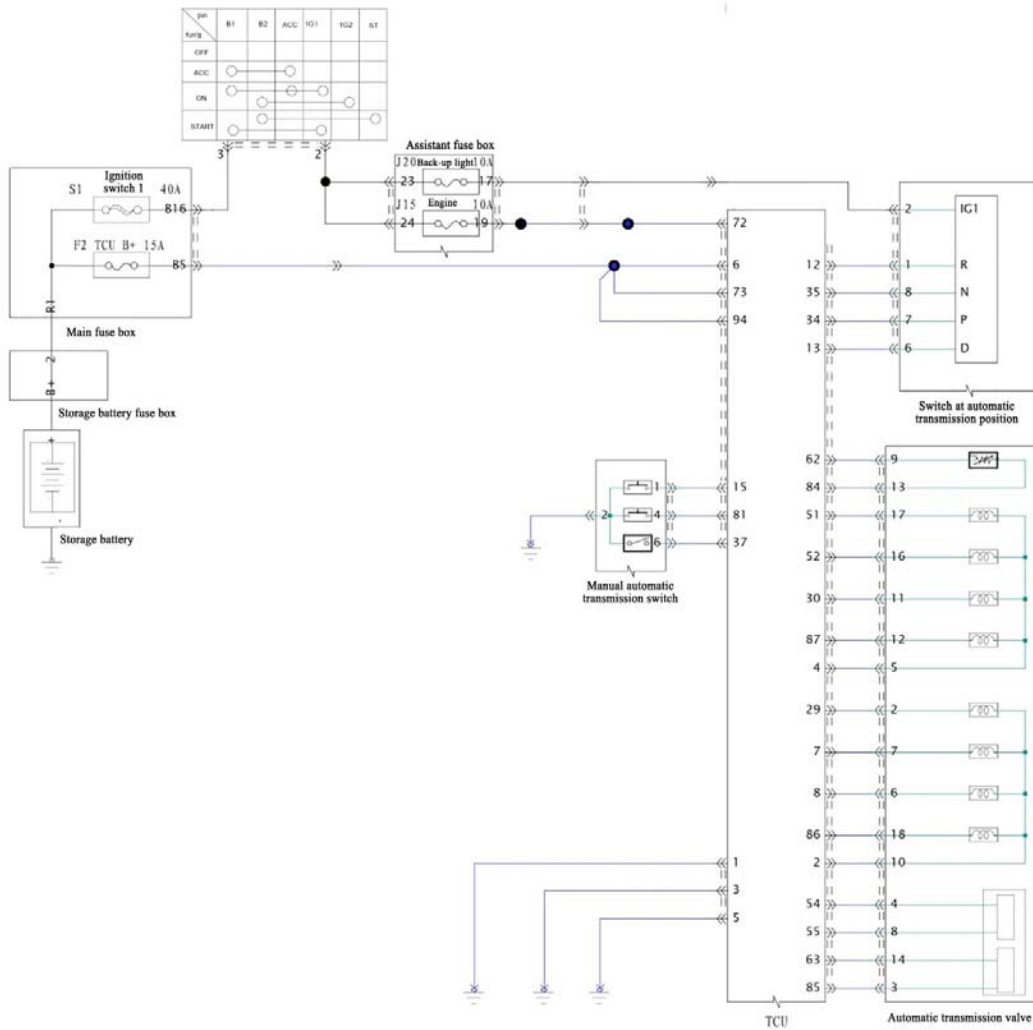
در جدول زیر اعضای درگیر در هر دنده آورده شده است

	ODC	35RC	26B	LRB	UDB	OWC
D1				○	●	●
D2			●		●	
D3		●			●	
D4	●				●	
D5	●	●				
D6	●		●			
N. P				●		
R		●		●		

○: این نماد به این معنی است که عضو مربوطه تنها در سرعت های کمتر از 5 کیلومتر در ساعت درگیر است.

#### 4-6 مدار برقی

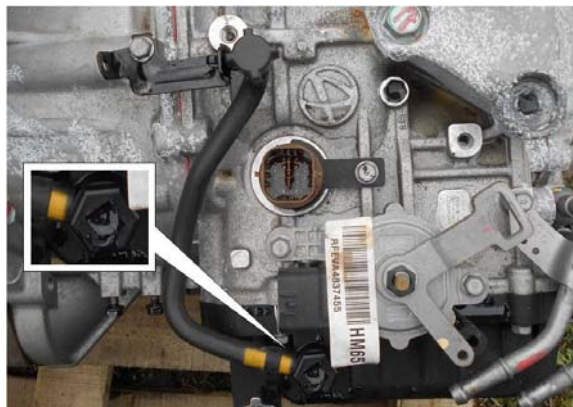
جهت بررسی مدارات مربوط به شبکه CAN کنترل یونیت گیربکس اتوماتیک (TCU) به دفترچه راهنمای "عیب یابی و سیستم CAN" مراجعه نمایید در شکل زیر مدارات برقی مربوط به گیربکس اتوماتیک آورده شده است.



شکل 3-6 مدار برقی گیربکس اتوماتیک

### 5-6 نگهداری

در زمینه نگه داری و تعمیر گیربکس اتوماتیک بررسی مقدار و کیفیت روغن از اهمیت بالایی برخوردار است. برای این کار باید با محل قرار گیری و کاربرد سه پیچ مربوط به تخلیه روغن، بررسی مقدار روغن و پیچ مربوط به اضافه کردن روغن آشنا شوید.



پیچ مربوط به پر کردن روغن در قسمت بالایی پوسته گیربکس قرار گرفته است و همانطور که در شکل نشان داده شده است یک شیلنگ هوا به آن متصل شده است.

شکل 4-6 پیچ قرار گرفته در مجرای پر کردن روغن



همان طور که در شکل سمت چپ نشان داده شده است پیچ مربوط به بازدید روغن در قسمت کناری پوسته گیربکس نصب شده است.

شکل 5-6 پیچ مربوط به بازدید روغن



همان طور که در شکل سمت چپ نشان داده شده است پیچ مربوط به تخلیه روغن در قسمت زیرین پوسته گیربکس نصب شده است.

شکل 6-6 پیچ تخلیه روغن

تعویض روغن باید صورت زیر انجام شود:

- 1- پیچ مربوط به اضافه کردن روغن را باز کرده و روغن مخصوص به شماره ATF SP-IV را به میزان 700 میلی لیتر به گیر بکس اضافه کنید.
  - 2- موتور را روشن کرده (پدال ترمز و گاز را به طور همزمان فشار ندهید) و با دستگاه دیاگ دمای روغن گیربکس را قرائت کنید. مطمئن شوید که این دما در محدوده مناسب 50 تا 60 درجه سانتیگراد قرار داشته باشد.
  - 3- در دور آرام از وضعیت پارک به وضعیت D آمده و سپس به وضعیت پارک برگردید. این کار را چند بار تکرار کنید و در هر دنده 2 ثانیه یا بیشتر توقف داشته باشد.
  - 4- خودرو را از زمین بلند کرده و پیچ مربوط به بازدید میزان روغن را باز کنید توجه شود که خودرو باید به صورت کاملاً افقی قرار داشته باشد.
  - 5- خارج شدن مقدار ناچیزی از روغن پس از بازکردن پیچ نشان از مناسب بودن سطح روغن دارد در این صورت پیچ بررسی میزان روغن را در محل خود سفت کنید.
- خارج شدن مقدار زیاد روغن به معنی وجود روغن بیش از حد مجاز در گیربکس است. در این حالت اجازه دهید روغن اضافه از گیربکس خارج شود زمانی که روغن خروجی به یک نوار نازک تبدیل شد پیچ را ببندید.
- در صورتی که هیچ روغنی از مجرای مربوط به بررسی مقدار روغن خارج نشود نشان از کمبود سطح روغن گیربکس دارد. در این مرحله لازم است که موتور را خاموش کرده و گیربکس را بسته به میزان کمبود روغن، با روغن مناسب پر کنید و مراحل 2 تا 5 را تکرار نمایید.
- 6- بعد از اتمام مراحل فوق لازم است تا پیچ مربوط به اضافه کردن روغن را با گشتاور 5Nm ~ 3 سفت کنید.
  - 7- اگر در هنگام تعمیر گیربکس لازم است که روغن گیربکس تعویض شود بعد از باز کردن پیچ تخلیه روغن آن را با گشتاور مناسب 45Nm ~ 35 سفت نمایید سپس گیربکس را با مقدار 5 لیتر از روغن مناسب پر کنید و مراحل 2 تا 5 را تکرار نمایید.

نکات مهم:

- روغن SP-V جهت استفاده در گیربکس اتوماتیک هیوندا سری 6AT طراحی شده است هرگز از روغن های دیگر برای این گیربکس استفاده نکنید.
- هنگام بررسی سطح روغن اگر دمای روغن پایین باشد با رانندگی کردن به میزان 5 دقیقه می توان دمای آن را افزایش داد. هرگز برای افزایش دمای روغن از قرار دادن خودرو در وضعیت D/R و فشردن پدال ترمز و گاز دادن به طور همزمان استفاده نکنید.

مدار روغن کاری گیربکس به صورت یک مدار بسته می باشد در صورتی که فشار داخلی مدار بیشتر از جو باشد اضافه کردن مقدار زیادی روغن تنها بوسیله باز کردن پیچ اضافه کردن روغن کار آسانی نخواهد بود و زمان بر می باشد. جهت کم کردن فشار مدار روغن شیلنگ ورودی روغن به گیربکس (از خنک کن روغن) را جدا کرده تا فشار مدار با فشار جو یکسان شود.



در شکل سمت چپ شیلنگ های ورودی و خروجی گیربکس اتوماتیک نشان داده شده است

شکل 6-7 شیلنگ ورودی به گیربکس

1	شیلنگ ورودی	2	شیلنگ خروجی
---	-------------	---	-------------

از باز کردن شیلنگ خروجی روغن خودرداری نمایید زیرا بازو بسته کردن زیاد می تواند باعث تغییر شکل آن شده و در صورت وجود فشار زیاد روغن در سرعت های بالا، ممکن است شیلنگ از محل خود خارج شود.

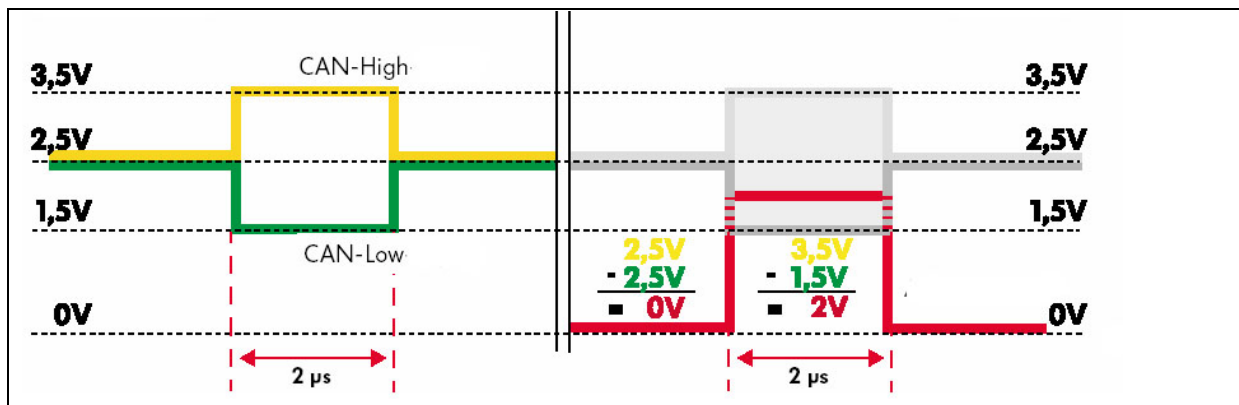
برای نصب شیلنگ ورودی به هیچ عنوان از روغن و دیگر نرم کننده ها استفاده نکنید. هنگام نصب مطمئن شوید که قسمت داخلی شیلنگ و محل قرار گیری آن تمیز و خالی از هرگونه آلودگی و ذرات است در غیر این صورت هنگام رانندگی در اثر فشار بالای روغن ممکن است از محل خود خارج شود.

## 7- شبکه

### 7-1 شبکه CAN قدرت

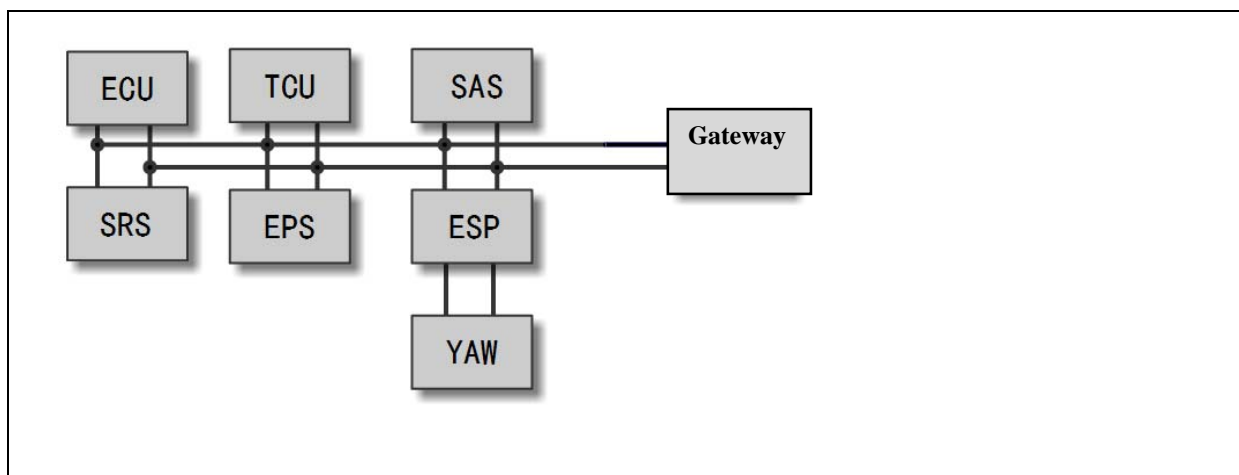
#### 7-1-1 مشخصات سیگنال

در شبکه CAN از روش تفاضلی استفاده می‌شود به این صورت که محدوده ولتاژ سیگنال سیم CAN-H، 2.5~3.5V و سیگنال سیم CAN-L، 1.5~2.5 است. به این ترتیب جمع ولتاژهای بین این دو سیگنال تقریباً 5 ولت است. از این ویژگی می‌توان برای عیب یابی شبکه استفاده کرد.



سرعت انتقال اطلاعات در شبکه CAN قدرت 500Kbit/s است که از آن برای ارتباط بین سیستم‌هایی که نیازمند سرعت بالا هستند استفاده می‌شود.

#### 7-1-2 دیاگرام شبکه CAN قدرت در S7



در این سیستم نودهای موجود در شبکه CAN عبارتند از ECU، EPS، ESP، سنسور نرخ زاویه پیچشی (yaw)، پشت امپر، سنسور زاویه فرمان (SAS)، TCU، CD/GPS و سوکت عیب یابی (DLC)

توجه:



برخلاف سیستم قبلی سیستم CD/GPS نیز به عنوان یک نود عمل می کند و اطلاعات زاویه فرمان را از شبکه دریافت کرده و اطلاعات مربوط به دکمه INFO فرمان را به پشت آمپر انتقال می دهد.

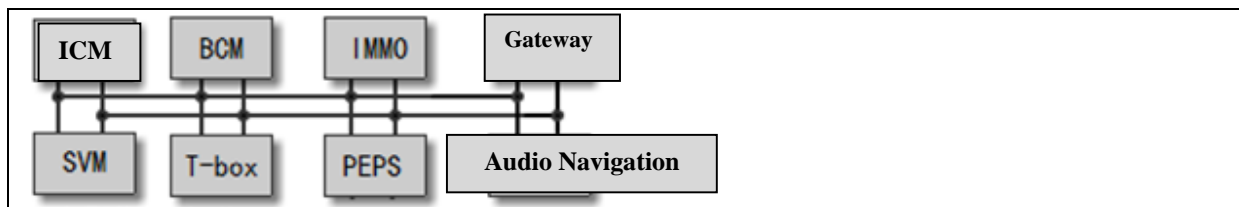
جهت اطمینان از برقراری صحیح و مناسب ارتباط در شبکه CAN قدرت S7 از یک مقاومت 120 اهمی در مدار شبکه ECU و ESP استفاده شده است.

### 3-1-7 شبکه CAN Comfort

#### مشخصات شبکه CAN Comfort

مشخصات سیگنال این شبکه نیز مانند شبکه CAN قدرت می باشد. ماکزیمم سرعت انتقال اطلاعات در این شبکه 500kbit/s می باشد.

شبکه CAN Comfort / استفاده شده در S7



نودهای موجود در این شبکه عبارتند از BCM، IMMO، PEPS و کانکتور عیب یاب. مقاومت های شبکه در ترمینالهای BCM و PEPS قرار داده شده اند.

توجه: در این شبکه تنها PEPS می تواند از طریق این شبکه با دستگاه دیاگ ارتباط برقرار کند.

### 4-1-7 Gateway

#### Gateway (گذرگاه)



شکل 1-7 Gateway

Gateway رابطی است بین شبکه CAN قدرت و CAN Comfort. این وسیله در قسمت راست داشبورد و بر روی پوسته داشبورد نصب شده است و با خارج کردن در داشبورد قابل مشاهده است.

این وسیله گذرگاهی است ارتباطی بین دو شبکه CAN

### تست مقاومت ترمینال Gateway



شکل 2-7 روش اندازه گیری مقاومت شبکه های CAN

مقاومت های ترمینال شبکه های CAN در داخل Gateway تعبیه شده است. که مقدار آن تقریباً 120 اهم می باشد

- پایه های 5 و 10 Gateway مربوط به مقاومت شبکه CAN قدرت می باشد.
- پایه های 8 و 9 Gateway مربوط به مقاومت شبکه CAN Comfort می باشد.

### عیب یابی gateway

Gateway از طریق شبکه به کانکتور عیب یاب متصل است و قابلیت عیب یابی دارد.



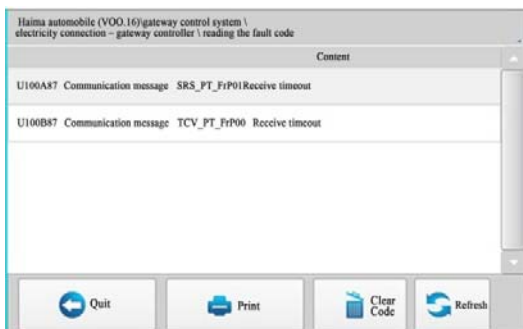
شکل 3-7 منوی عیب یابی gateway در PPT60

### منوی عیب یابی gateway

- خواندن مشخصات
- خواندن کدهای خطا
- پاک کردن کدهای خطا
- خواندن پارامترها
- یک پارچه سازی/تنظیم
- کاربردهای ویژه

### خواندن کدهای خطا

- آنالیز خطا با توجه به کدهای خطا و انجام تعمیرات مناسب با خطای ایجاد شده به منظور رفع خطا



شکل 4-7 خواندن کدهای خطا

Name	Result	Unit
KL15 switches	On	
Power Supply Voltage	12.2	V

شکل 5-7 خواندن پارامترها

خواندن پارامترها

- ولتاژ تغذیه gateway را می توان در این منو مشاهده کرد

Name	Result	Unit
U100D87 (communication message HVAC_BD_FrP00 receive timeout)	Forbidden	
U100C87 (communication messageDCM_BD_FrP01receive timeout)	Forbidden	
U100B87 (communication messageTCU_PT_FrP00receive timeout)	Enabled	
U100A87 (communication messageSRS_PT_FrP01receive timeout)	Enabled	
U100987 (communication messageSRS_PT_FrP00receive timeout)	Enabled	
U100887 (communication messageSAS_PT_FrP00receive timeout)	Forbidden	
U100787 (communication messageESP_PT_FrP01receive timeout)	Enabled	
U100687 (communication messageEPS_PT_FrP00receive timeout)	Enabled	

شکل 6-7 خواندن پارامترها

خواندن پارامترها

- وضعیت پیکربندی (enable or disable) کدهای خطا را نیز می توان در این منو مشاهده کرد

شکل 7-7 نوشتن کدهای خطا

نوشتن کدهای خطا در پیکربندی gateway

آپشن "write in DTC configuration" در منوی کاربردهای ویژه (special function) قرار داده شده است.

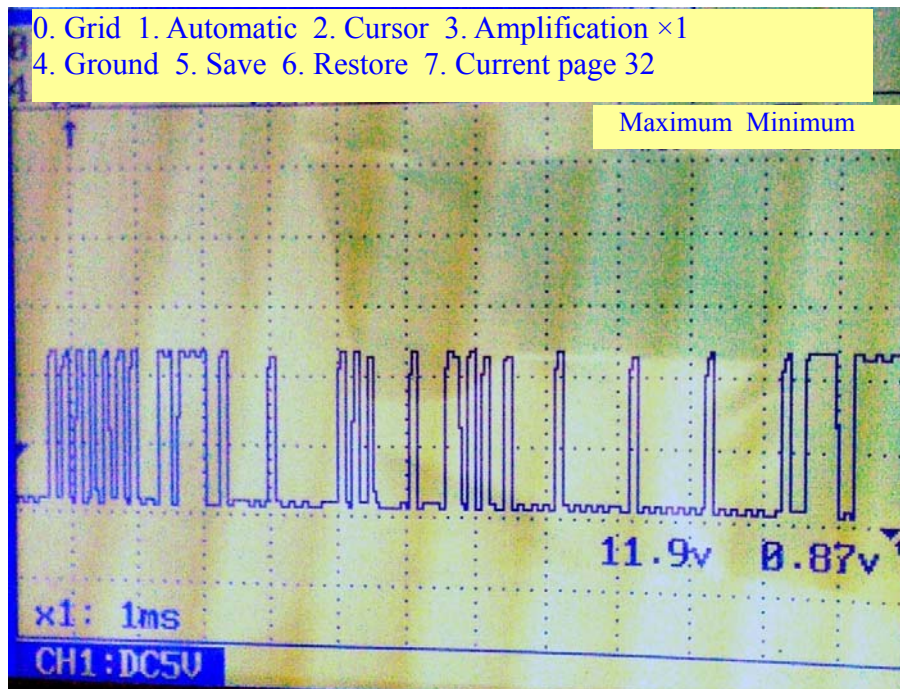
- کدهای خطا (DTC) را می توان بر اساس نوع خودرویی که gateway در آن استفاده شده است تنظیم کرد. تنظیم اشتباه ممکن است کدهای خطایی را ایجاد نماید که برای یک خودروی خاص در نظر گرفته نشده است.

## ■ شبکه LIN

### 2-7 مشخصات سیگنال شبکه LIN

شبکه LIN (Local Interconnect Network) یک پروتکل ارتباطی از نوع سریالی است که در آن یک نود Master با تعدادی از نودهای slave در ارتباط است.

هزینه راه اندازی و ایجاد این شبکه نسبت به شبکه CAN بسیار پایین تر می باشد و از طرفی ماکزیمم سرعت این شبکه 20kbit/s می باشد. امروزه از این شبکه در قسمتهای مختلف خودرو استفاده می شود. از کاربردهای این شبکه می توان به قفل مرکزی، کنترل دربها و شیشه بالابرها اشاره کرد. ولتاژ سیگنال این شبکه 0~12V می باشد.



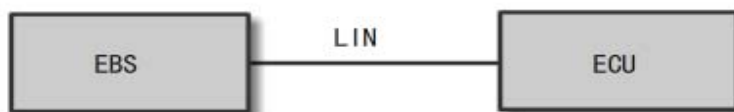
### 1-2-7 اجزای شبکه LIN

در مدل های S7 از این شبکه در دو قسمت زیر استفاده می شود:

- ارتباط بین PEPS و ESCL جهت تایید سیگنال ایموبیلایزر و تعیین وضعیت کاری ESCL



- ارتباط بین سنسور باتری (EBS) و ECU جهت تشخیص وضعیت باتری و تعیین حالت wakeup و sleep

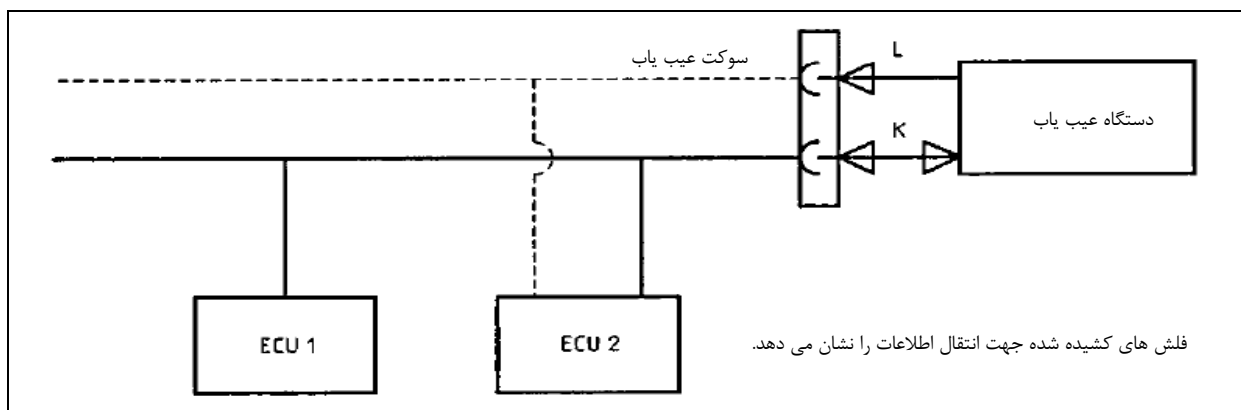


### ■ شبکه K-Line

#### 2-2-7 مشخصات سیگنال شبکه K-Line

این شبکه در خودروهای ساخته شده با استاندارد ISO14230 یا ISO9141 استفاده می شود. کنترل یونیت های موجود در این خودروها دارای یک خط ارتباطی برای عیب یابی می باشند. جهت عیب یابی باید سوکت عیب یاب دارای تغذیه باتری و بدنه و سیگنال بدنه باشد.

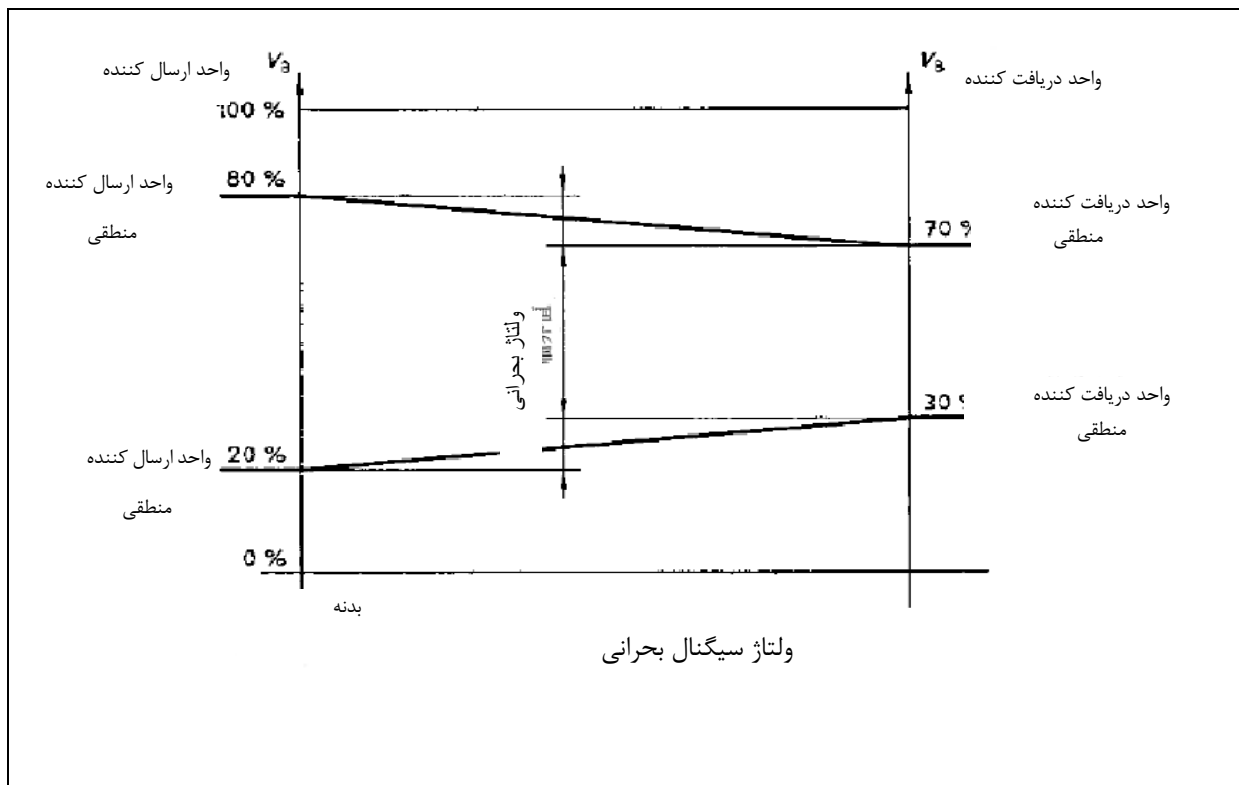
K-Line یک خط ارتباطی دو طرفه است. این شبکه یک خط ارتباطی بین دستگاه دیاگ و کنترل یونیت مربوطه ایجاد می کند و در هنگام شناسایی کنترل یونیت توسط دستگاه عیب یاب اطلاعات آدرس مربوط به کنترل یونیت را از دستگاه عیب یاب به کنترل یونیت مربوطه انتقال می دهد. بعد از اتمام شناسایی کنترل یونیت های موجود این شبکه برای ارتباط میان تمام کنترل یونیت ها به کار می رود.



### ولتاژ سیگنال:

جهت اطمینان از ارتباط مناسب، کنترل یونیت و دستگاه دیاگ از تعاریف منطقی زیر استفاده می کنند.

- 0 منطقی: برای واحد فرستنده 0 منطقی به معنی ولتاژی کمتر از 20 درصد ولتاژ باتری است و برای واحد دریافت کننده ولتاژی کمتر از 30 درصد ولتاژ باتری به معنی 0 منطقی است.
  - 1 منطقی: برای واحد فرستنده 1 منطقی به معنی ولتاژی بیشتر از 80 درصد ولتاژ باتری است و برای واحد دریافت کننده ولتاژی بیشتر از 70 درصد ولتاژ باتری به معنی 1 منطقی است
- مقدار ولتاژ بین 30 تا 70 درصد ولتاژ باتری برای کنترل یونیت ها تعریف نشده است.

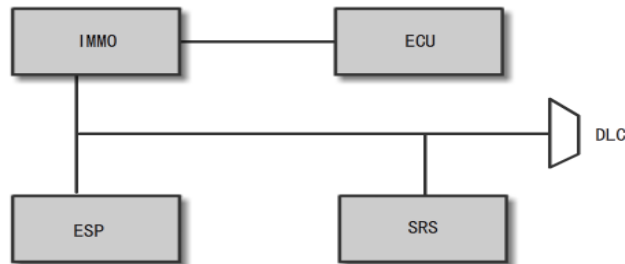


### مشخصات:

- ولتاژ تغذیه کنترل یونیت باید بین 8 تا 16 ولت باشد
- K-line از پروتکل host-slave استفاده می کند و همواره با ولتاژ معیار (ولتاژ باتری) توسط واحد عیب یابی تغذیه می شود.
- مقاومت شبکه K-line واحد عیب یابی نسبت به بدنه باید بیشتر از 510 اهم باشد
- مقاومت شبکه K-line کنترل یونیت ها نسبت به بدنه باید بیشتر از 50 کیلو اهم باشد
- ماکزیمم سرعت انتقال اطلاعات در شبکه 10.4 kbit/s می باشد.

### 3-2-7 نودهای مجهز به شبکه K-line

نودهای موجود در این شبکه در مدل S7 عبارتند از: IMMO, ECU, ESP, SRS و کانکتور عیب یاب. ECU از طریق خط ارتباطی W-line بین IMMO و ECU عیب یابی می شود.



### ■ شبکه UART

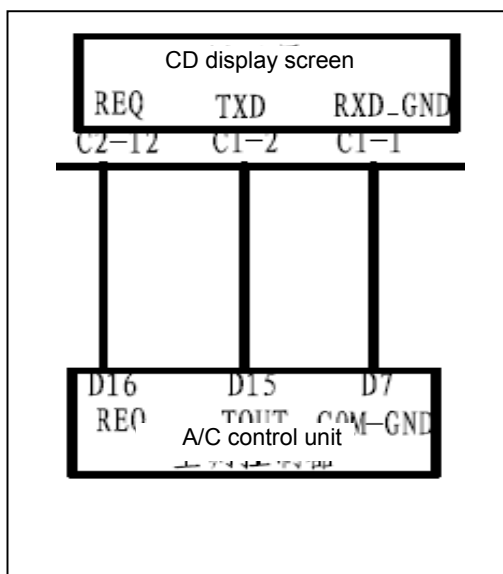
#### 3-7 مشخصات سیگنال شبکه UART

پردازنده Universal Asynchronous Receiver/Transmitter یا به اختصار UART دارای واحد ورودی اطلاعات به صورت موازی و خروجی اطلاعات به صورت سری است. این پردازنده در داخل نودها قرار گرفته است.

UART یک bus انتقال سری مشترک داده هاست که برای ارتباطات غیر همزمان استفاده می شود. از این bus برای دریافت و انتقال داده ها استفاده می شود. در طرح توسعه یافته، UART برای ارتباط بین میزبان و وسائل جانبی استفاده می شود به عنوان مثال ارتباط بین سیستم رادیو پخش و بلندگوها.

سرعت انتقال اطلاعات در این شبکه بسته به نوع پردازنده استفاده شده دارد که می تواند از چند صد bits/s تا 1.5Mb/s متغیر باشد.

#### UART



#### 1-3-7 اعضای شبکه UART

در مدل های S7 از این شبکه تنها برای ارتباط بین کنترل یونیت A/C و CD display screen استفاده می شود.

برای ارتباط از سه سیم استفاده می شود. این سیم ها شامل سیم سیگنال درخواست (REQ)، سیم ارسال اطلاعات (TOUT) و سیم بدنه مشترک (COM-GND) می باشد.

سیم سیگنال درخواست برای ارسال درخواست بین کنترل یونیت A/C و CD display screen استفاده می شود.

سیم ارسال اطلاعات برای ارسال اطلاعات بین کنترل یونیت A/C و CD display screen استفاده می شود.

از سیم بدنه مشترک جهت دستیابی به کنترل پتانسیل برابر (equal-potential control) بین دو کنترل یونیت استفاده می شود.



